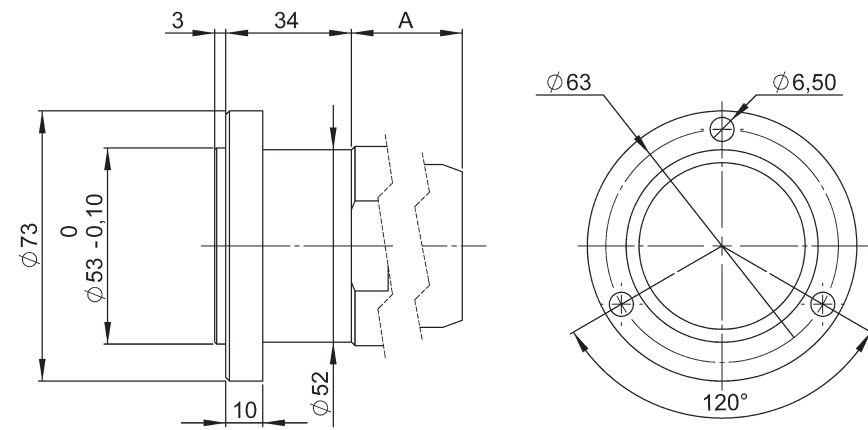


Type de bride : MT-07-08-10-20

Flange type

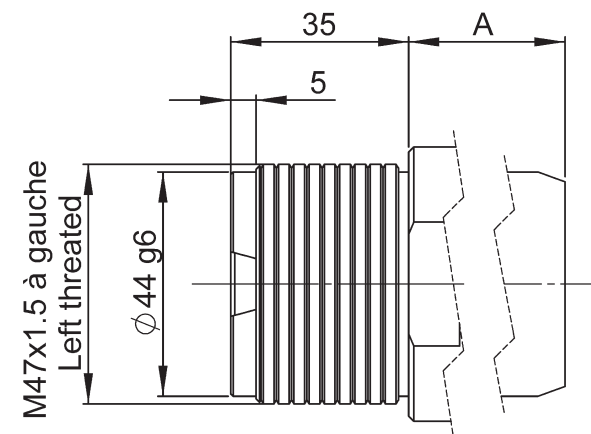
Type B : bride de montage 3 trous

3 holes mounting flange (B type)



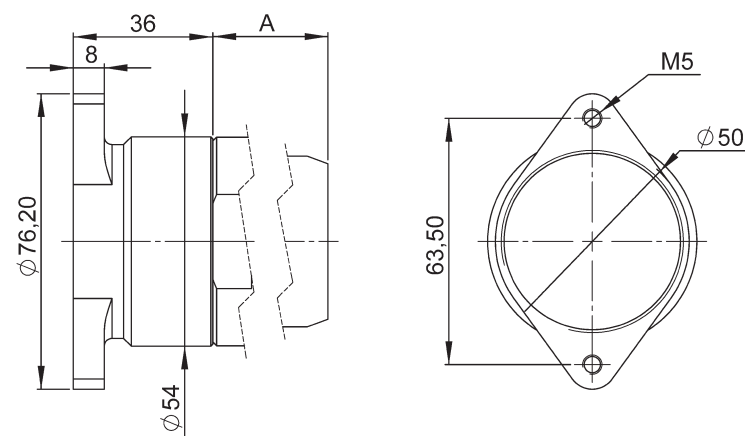
Type F : montage fileté

Threaded mounting flange (F type)



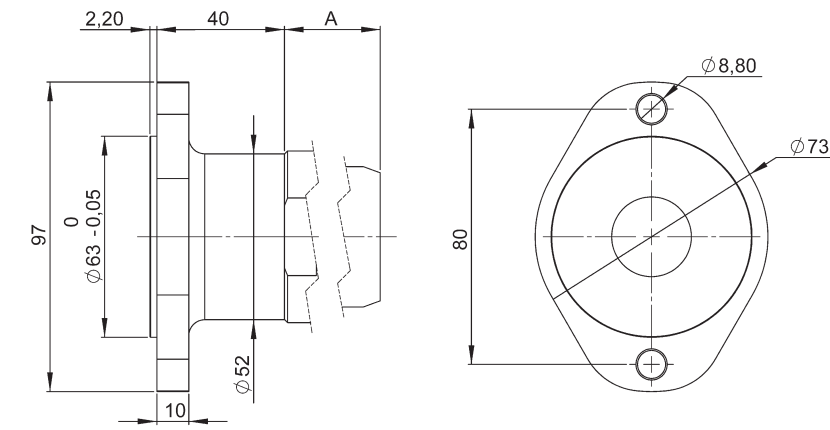
Type J : montage 2 trous

2 holes mounting flange (J type)



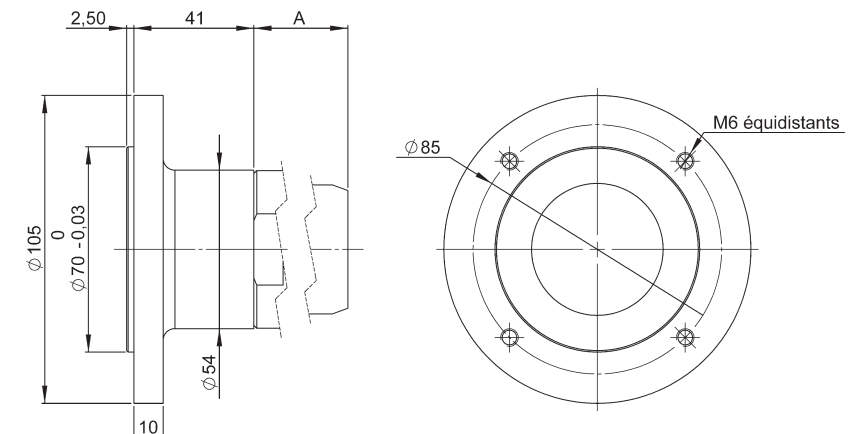
Type L : montage 2 trous

2 holes mounting flange (L type)



Type R : montage sur réducteur du commerce

2 holes mounting flange (R type)



Bride spéciale

Special flange

Modec peut vous réaliser sur plan et vous concevoir toutes sortes de brides selon vos besoins. N'hésitez pas à contacter votre revendeur local

Modec can make and design to order any special flange. Please do not hesitate to contact local Modec representative.