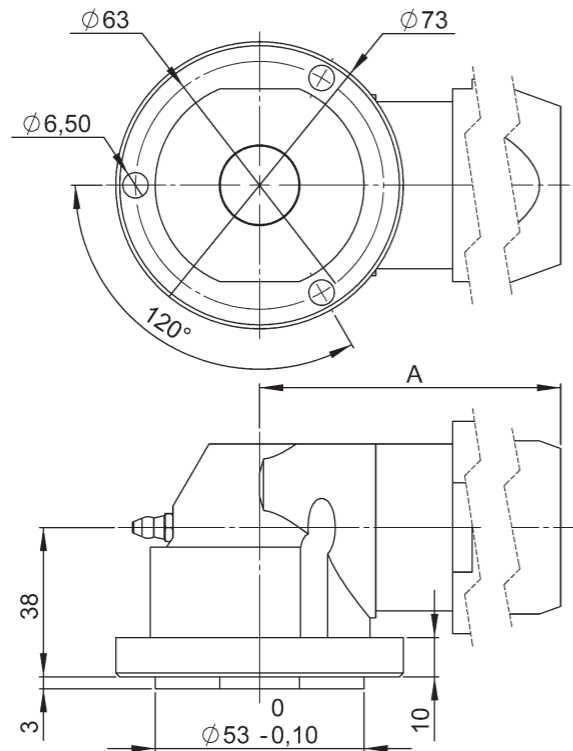


# Type de bride : MR-07-08-10-20

Flange type

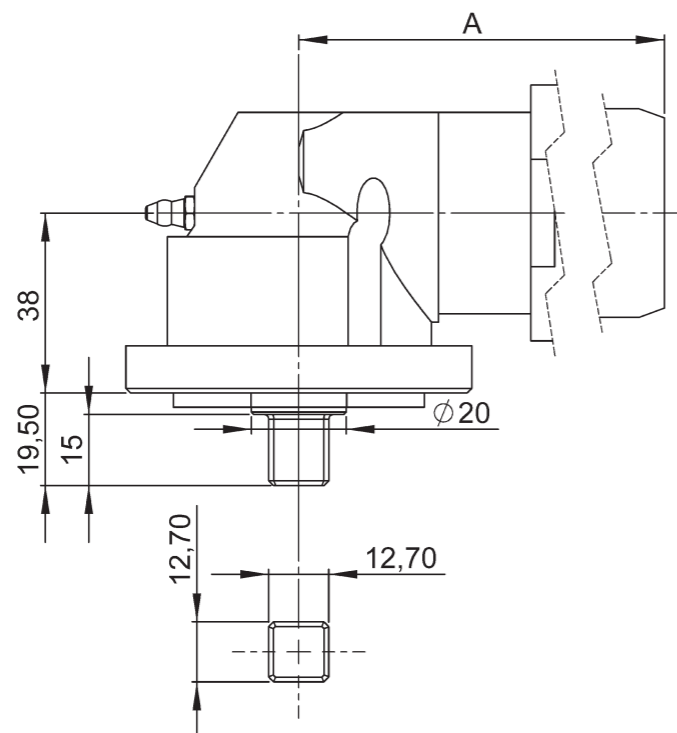
Type B : bride de montage 3 trous  
3 holes mounting flange (B type)



# Type de sortie : MR-07-08-10-20

Shaft type

Type CA1 :Sortie carrée  
CA1 type : square drive

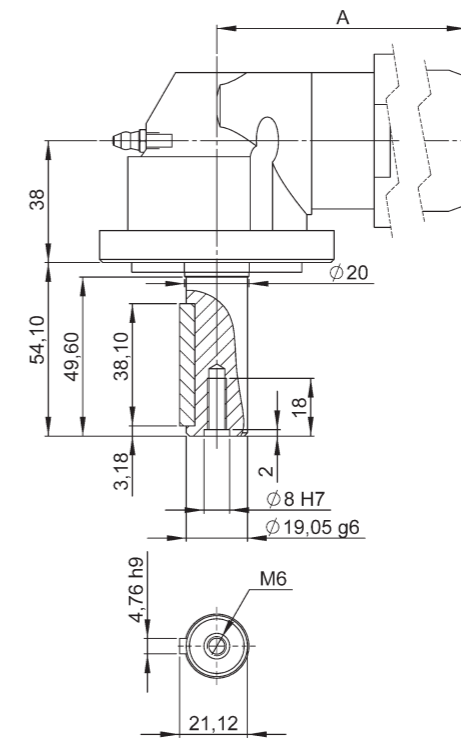


# Type de sortie : MR-07-08-10-20

Shaft type

Type CL2 : sortie clavetée

CL2 type : Square key



Type F11 : Sortie filetée

F11 type threaded shaft

