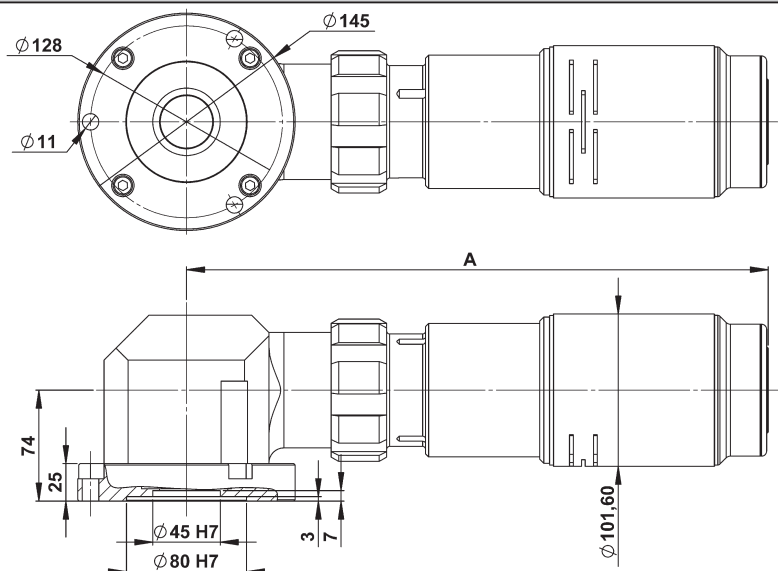


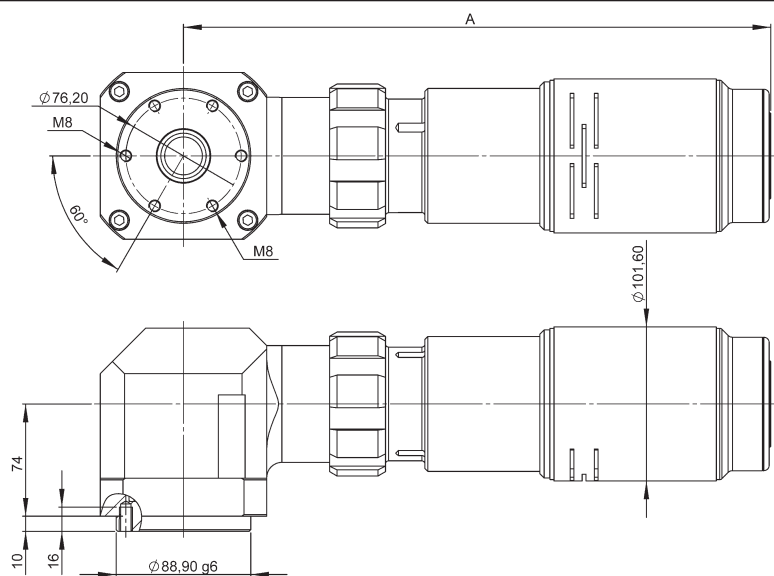
Type de bride : MR-30

Flange type

Type A : bride de montage
monting flange (A type)



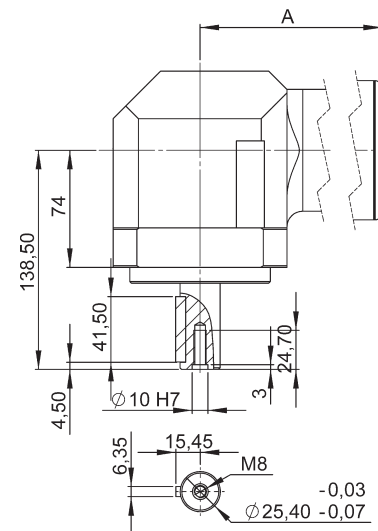
Type B : bride de montage
monting flange (B type)



Type de sortie : MR-30

Shaft type

Type CL2 : sortie clavetée
CL2 type : Square key



Type CL3 : sortie clavetée
CL3 type : Square key

