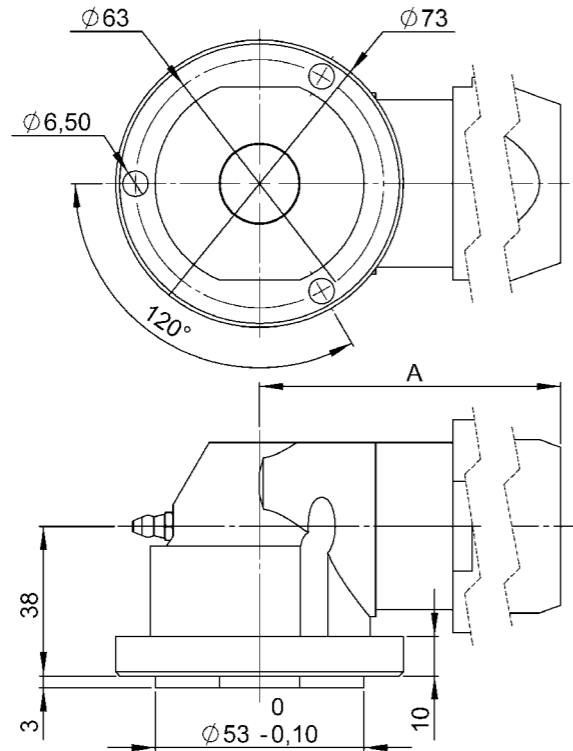


Type de bride : NR-08-25

Flange type

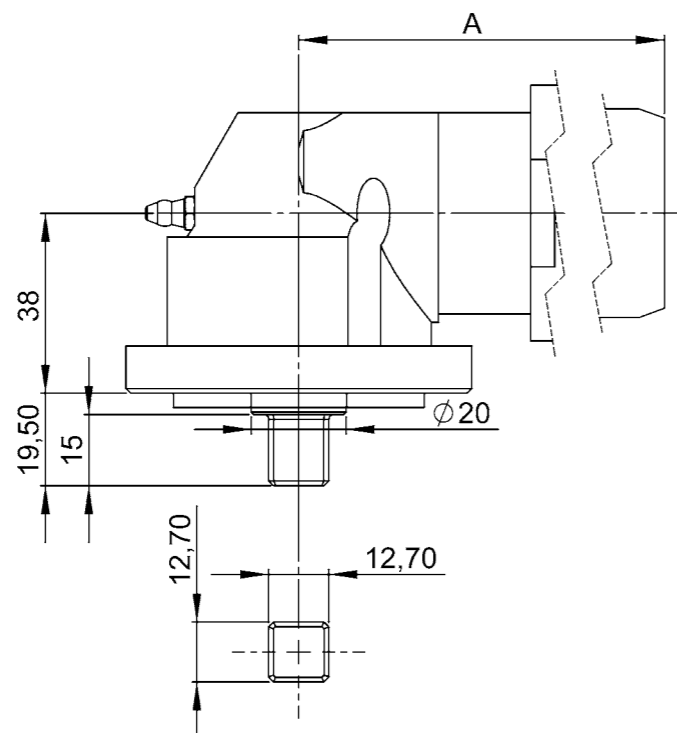
Type B : bride de montage 3 trous
3 holes mounting flange (B type)



Type de sortie : NR-08-25

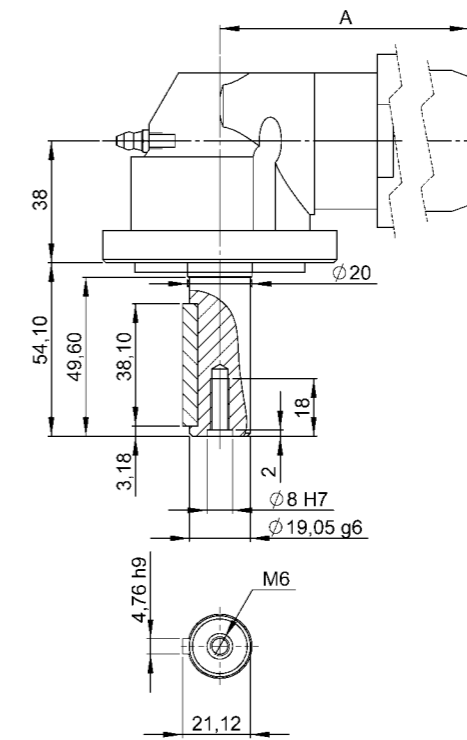
Shaft type

Type CA1 : Sortie carrée
CA1 type : square drive



Type CL2 : sortie clavetée

CL2 type : Square key



Type FI1 : Sortie filetée

FI1 type : threaded shaft

