



PLAGE DE PUISSANCE 40-150W

POWER RANGE 40-150W

Pression d'utilisation 6 bars
Pressure of use 6 bars

MR07 (150W)	Vitesse à puissance maxi (rpm)	Vitesse à vide (rpm)	Couple à Pmax. N.m	Couple au calage N.m	A (mm)	Poids (kg)
	Speed at Max power (rpm)	Free speed (rpm)	Pmax Torque N.m	Stall torque N.m		Weight (kg)
	57	103	27	52	297	2,6
	47	86	31	62	297	2,6
	37	68	41	79	297	2,6
	26	48	60	111	297	2,6
	22	40	70	133	297	2,6

D'autres vitesses et couples sont disponibles, nous consulter
For additional speed and torque, please contact our sales department

Consommation d'air maxi : 380 l/min.
Air consumption: 380 l/min.

MR07RV (120W)	Vitesse à puissance maxi (rpm)	Vitesse à vide (rpm)	Couple à Pmax. N.m	Couple au calage N.m	A (mm)	Poids (kg)
	Speed at Max power (rpm)	Free speed (rpm)	Pmax Torque N.m	Stall torque N.m		Weight (kg)
	42	100	21	45	297	2,6
	35	81	26	55	297	2,6
	28	68	33	72	297	2,6
	20	46	49	100	297	2,6
	16	39	60	120	297	2,6
	13	31	75	145	297	2,6

D'autres vitesses et couples sont disponibles, nous consulter
For additional speed and torque, please contact our sales department

Consommation d'air maxi : 360 l/min.
Air consumption: 360 l/min.

Pour la lubrification de vos moteurs pneumatique reportez vous aux pages 39 et 40
For the lubrication of your air motors please refer to pages 39 and 40

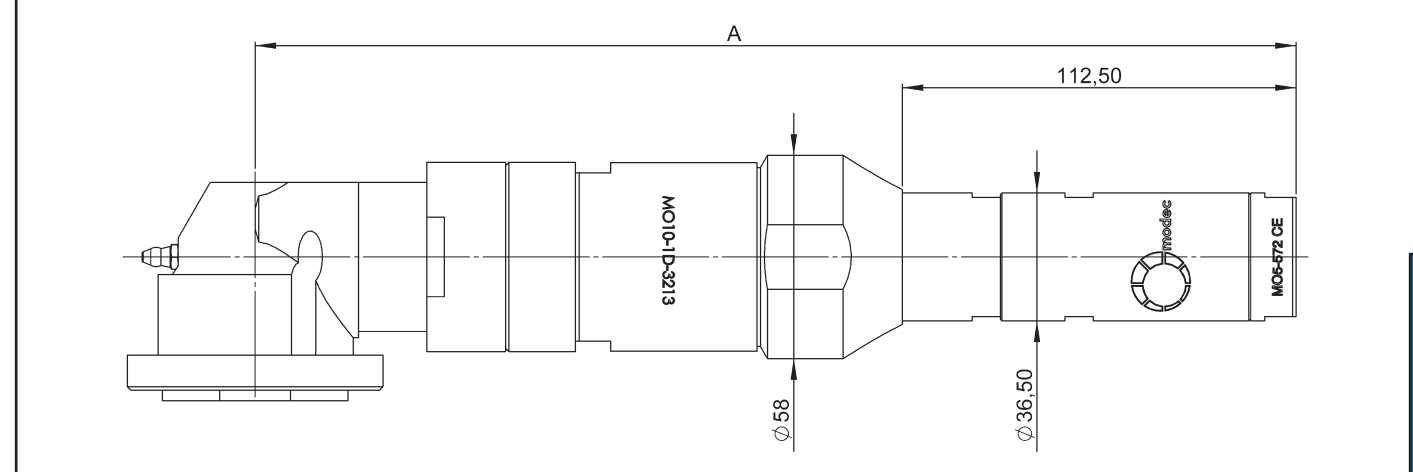
Tableau de conversion / Conversion table		
Watt → Horse power	Newton mètre → Pound feer	Millimètre → Inch
Watt x 0,001341 = hp	Nm x 0,7376 = lb.-ft.	mm x 0,03937 = in
Bar → Pound per square inch	N Litre/minute → Standard cubic feet per minute	Kilogramme → Pound
Bar x 14,5 = PSI	L/min x 0,03531 = scfm	Kg x 2,205 = lb

MOTEUR MR07 (40-150W)

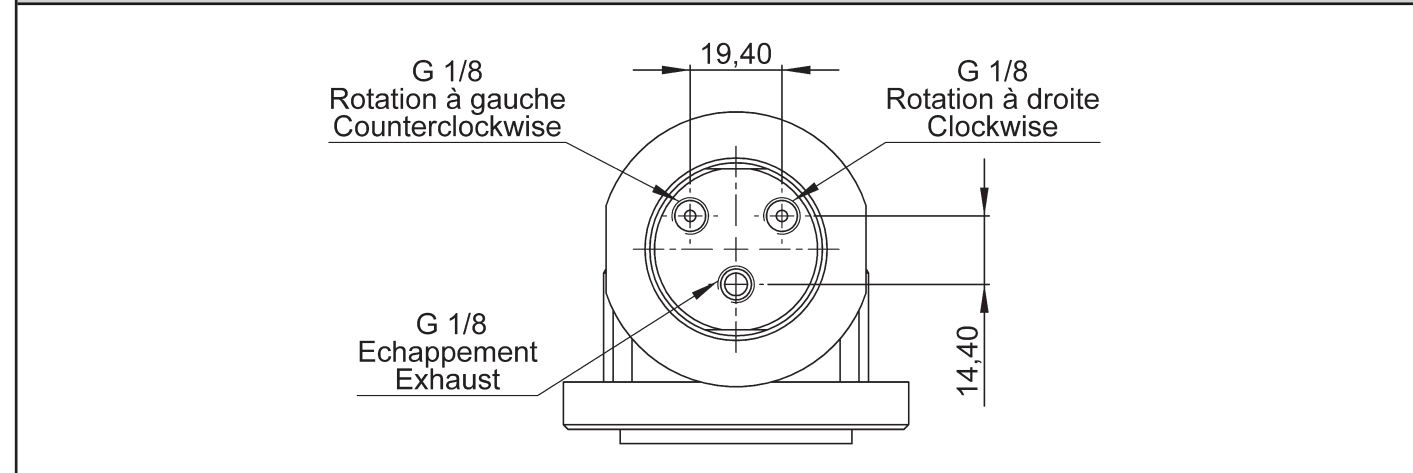
Sens de rotation rotation		Vitesse à puissance maxi Speed at max power	Echappement Exhaust
Rotation à droite Right turn	RT	Exemple : 57 RPM Autres vitesse voir tableau page ci-contre More rotary speed, please refer to the table	Filtre Filter C
Rotation à gauche Left turn	LT		
Réversible Reversible	RV		



Encombrement Dimensions



Raccordement Connecting

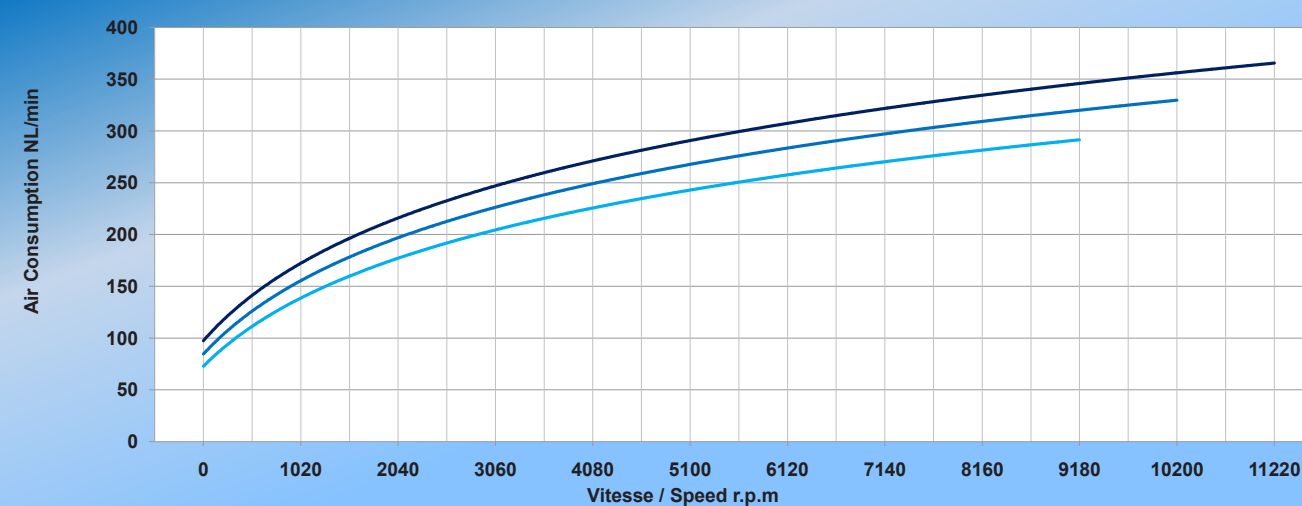
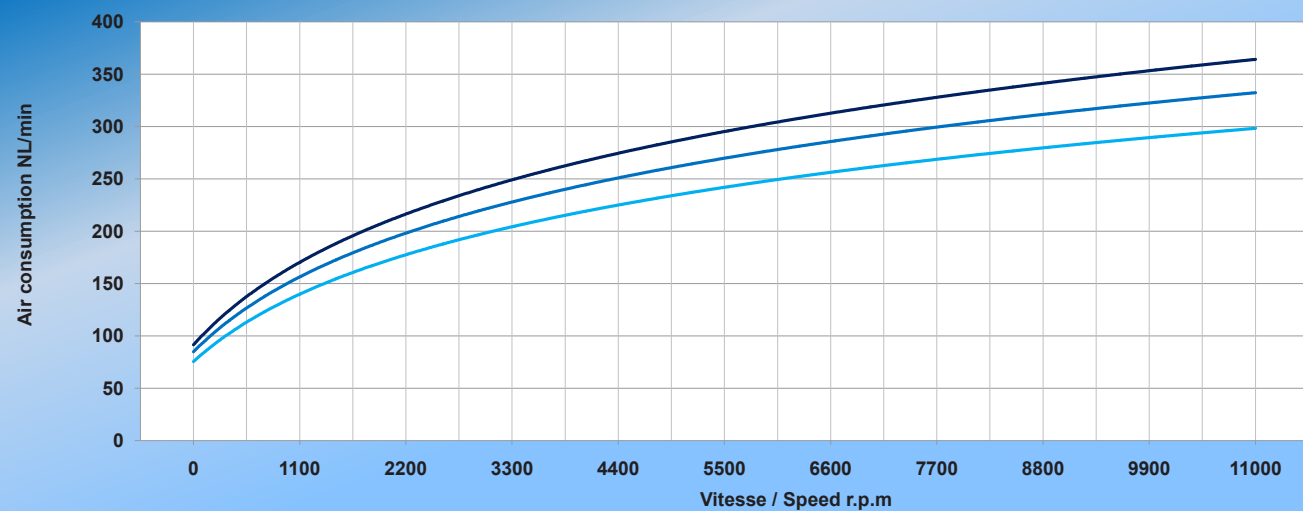
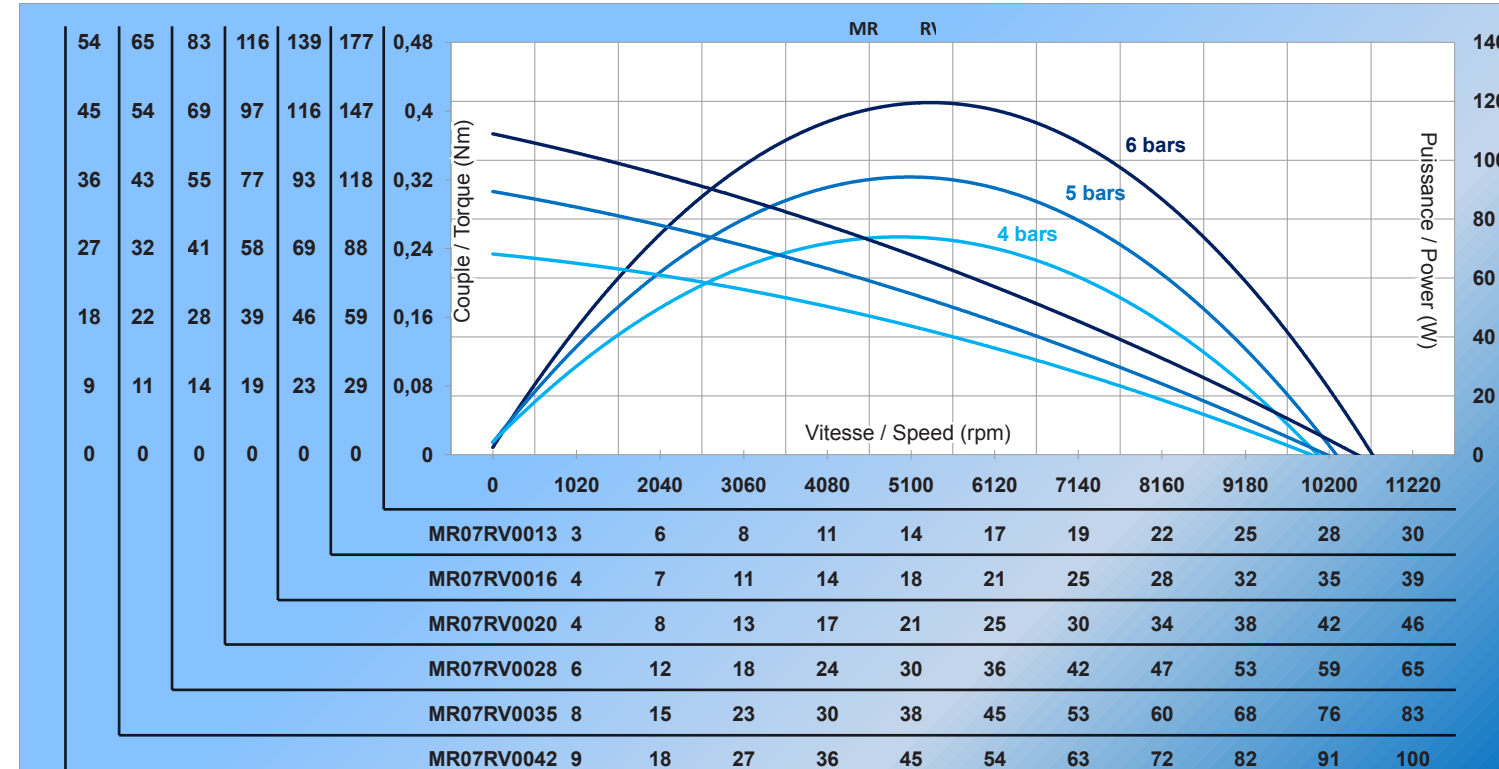
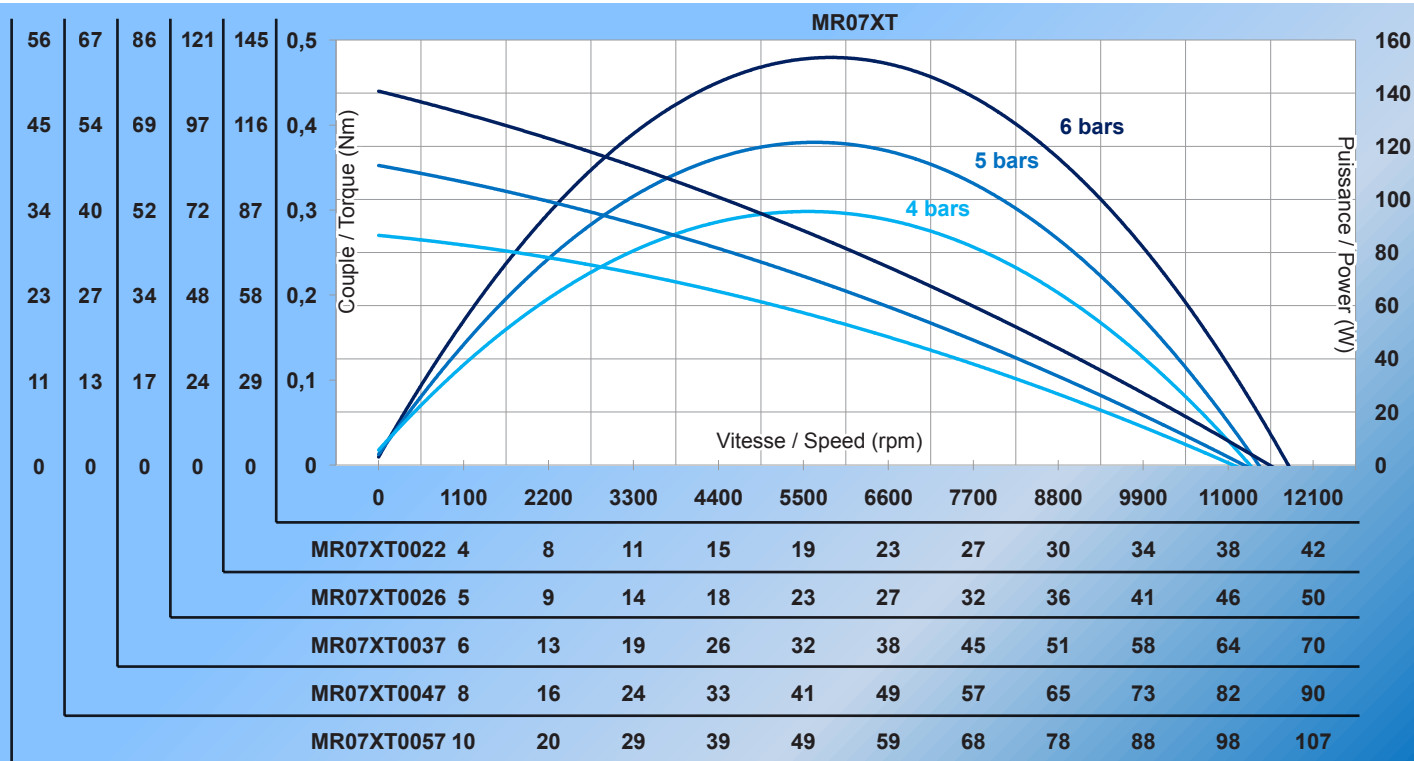


Courbes MR07LT/RT

Power curves MR07LT/RT

Courbes MR07RV

Power curves MR07RV



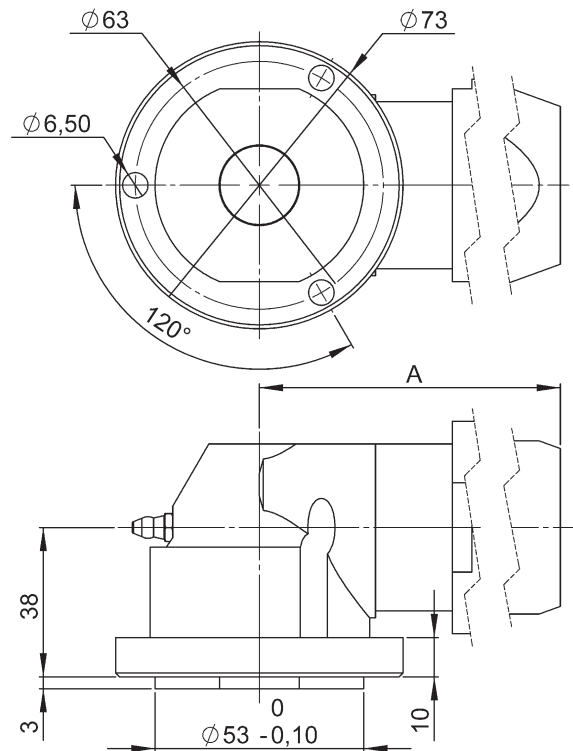
	Kv mini distributeur Kv mini distributor	Diamètre mini raccord Mini fitting diameter	Diamètre mini tuyau Mini pipe diameter
Europe	10 Kv	5 mm	6 mm
US	0,7 Cv	0,197 in	0,2364 in

	Kv mini distributeur Kv mini distributor	Diamètre mini raccord Mini fitting diameter	Diamètre mini tuyau Mini pipe diameter
Europe	20 Kv	5 mm	6 mm
US	1,4 Cv	0,197 in	0,2364 in

Type de bride : MR-07-08-10-20

Flange type

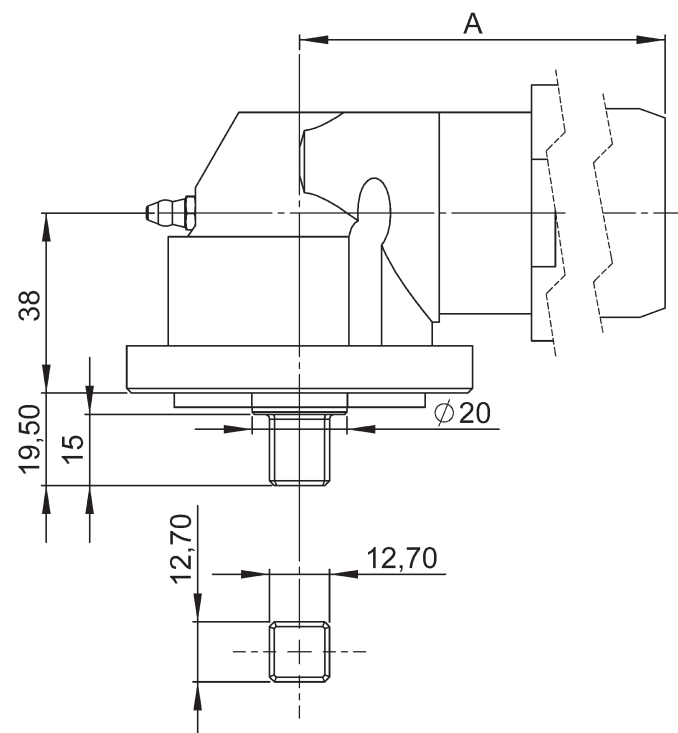
Type B : bride de montage 3 trous
3 holes mounting flange (B type)



Type de sortie : MR-07-08-10-20

Shaft type

Type CA1 :Sortie carrée
CA1 type : square drive

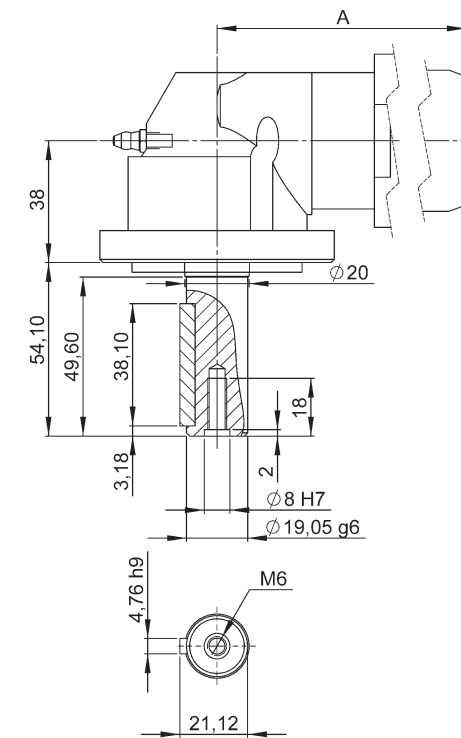


Type de sortie : MR-07-08-10-20

Shaft type

Type CL2 : sortie clavetée

CL2 type : Square key



Type F11 : Sortie filetée

F11 type threaded shaft

