



PLAGE DE PUISSANCE 250-630W

POWER RANGE 250-630W

Pression d'utilisation 6 bars
Pressure of use 6 bars

MR08 (630W)	Vitesse à puissance maxi (rpm) Speed at Max power (rpm)	Vitesse à vide (rpm) Free speed (rpm)	Couple à Pmax. N.m Pmax Torque	Couple au calage N.m Stall torque N.m	A (mm)	Poids (kg) Weight (kg)
	280	531	21	32	256	2,6
	234	444	26	38	256	2,6
	195	371	31	45	256	2,6
	183	348	33	48	256	2,6
	153	291	39	58	256	2,6
	120	228	50	74	256	2,6
D'autres vitesses et couples sont disponibles, nous consulter For additional speed and torque, please contact our sales department						

Consommation d'air maxi : 1100 l/min.
Air consumption: 1100 l/min.

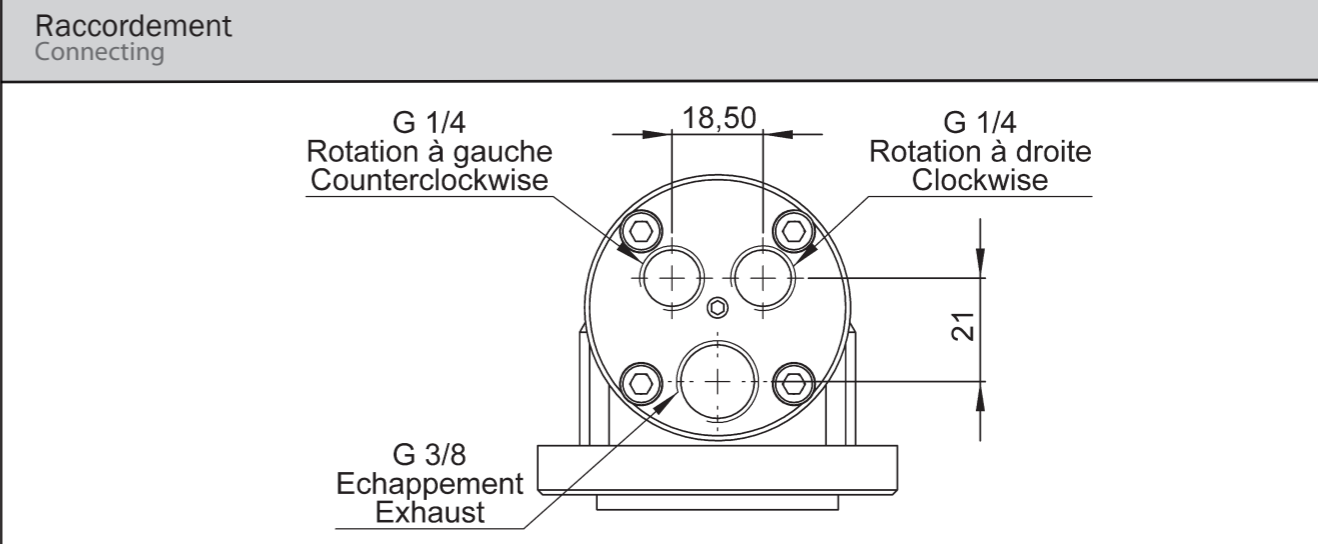
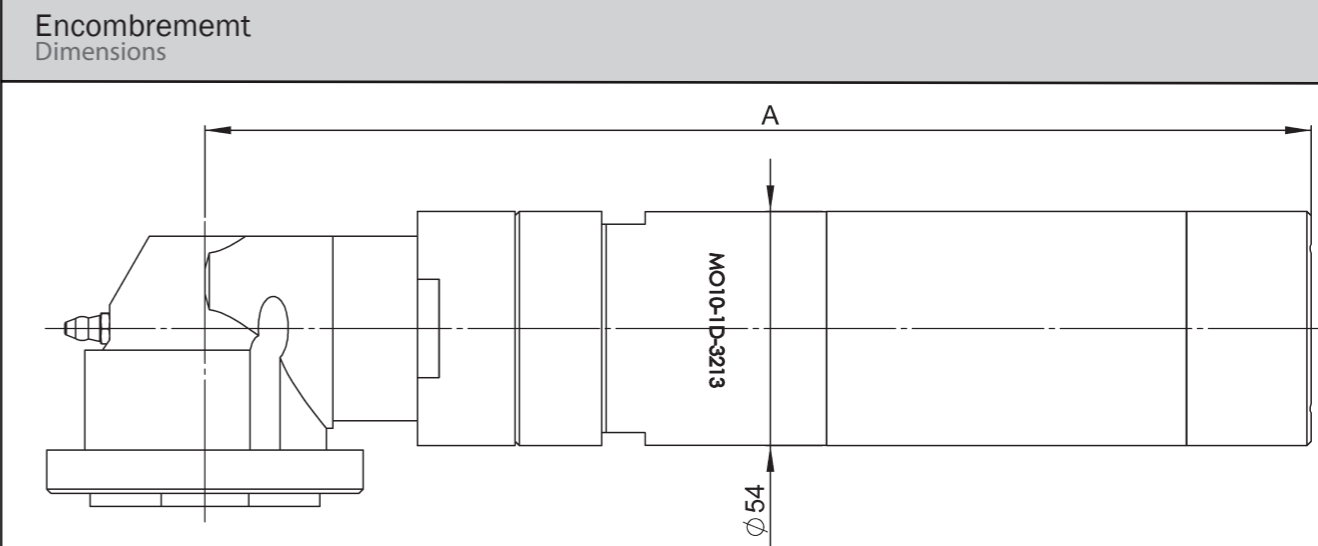
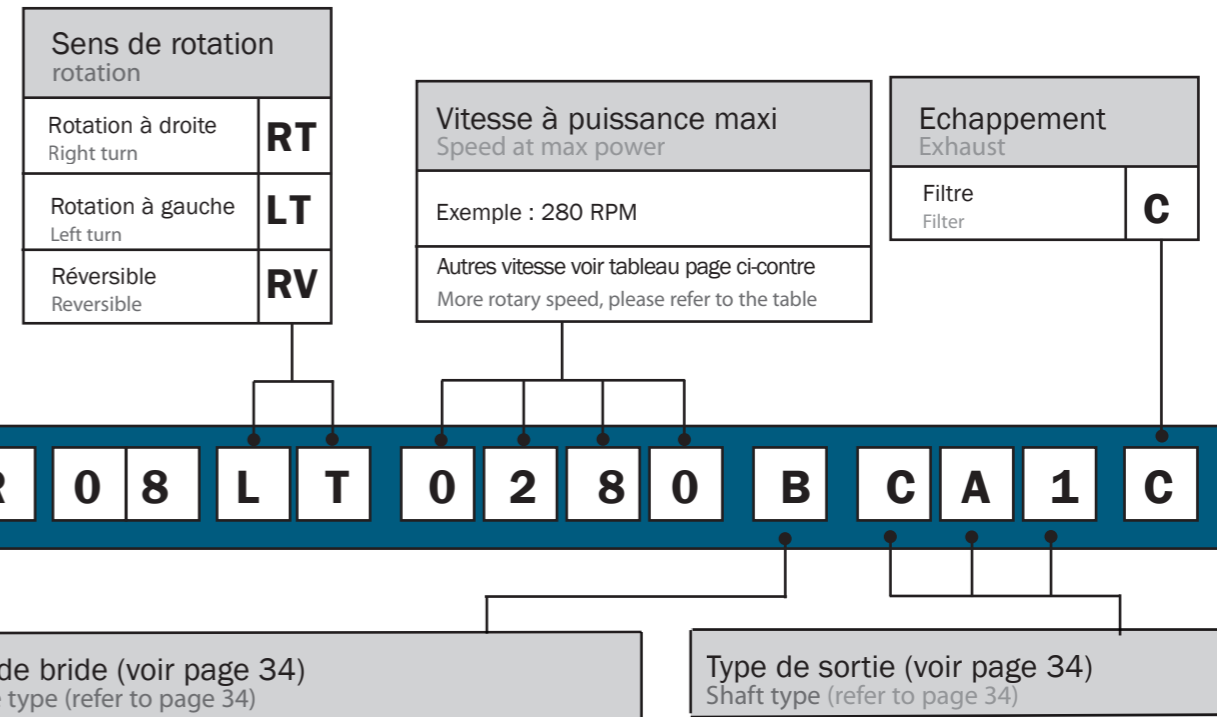
MR08RV (490W)	Vitesse à puissance maxi (rpm) Speed at Max power (rpm)	Vitesse à vide (rpm) Free speed (rpm)	Couple à Pmax. N.m Pmax Torque N.m	Couple au calage N.m Stall torque	A (mm)	Poids (kg) Weight (kg)
	243	440	19	31	256	2,6
	203	367	23	38	256	2,6
	170	306	27	45	256	2,6
	159	288	29	48	256	2,6
	133	240	35	57	256	2,6
	104	189	45	73	256	2,6
D'autres vitesses et couples sont disponibles, nous consulter For additional speed and torque, please contact our sales department						

Consommation d'air maxi : 1000 l/min.
Air consumption: 1000 l/min.

Pour la lubrification de vos moteurs pneumatique reportez vous aux pages 39 et 40
For the lubrication of your air motors please refer to pages 39 and 40

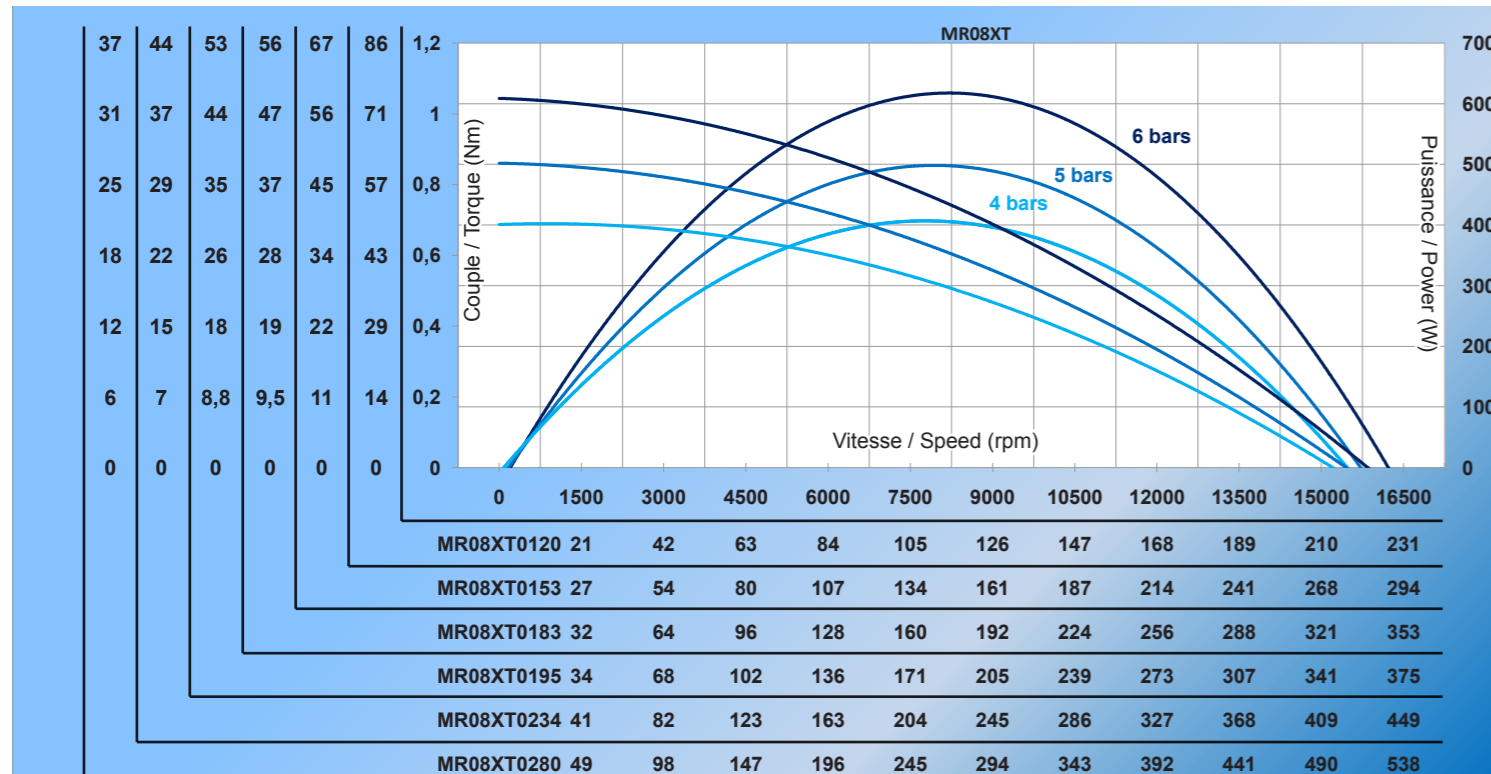
Tableau de conversion / Conversion table		
Watt → Horse power	Newton mètre → Pound feer	Millimètre → Inch
Watt x 0,001341 = hp	Nm x 0,7376 = lb.-ft.	mm x 0,03937 = in
Bar → Pound per square inch	N Litre/minute → Standard cubic feet per minute	Kilogramme → Pound
Bar x 14,5 = PSI	L/min x 0,03531 = scfm	Kg x 2,205 = lb

MOTEUR MR08 (250-630W)



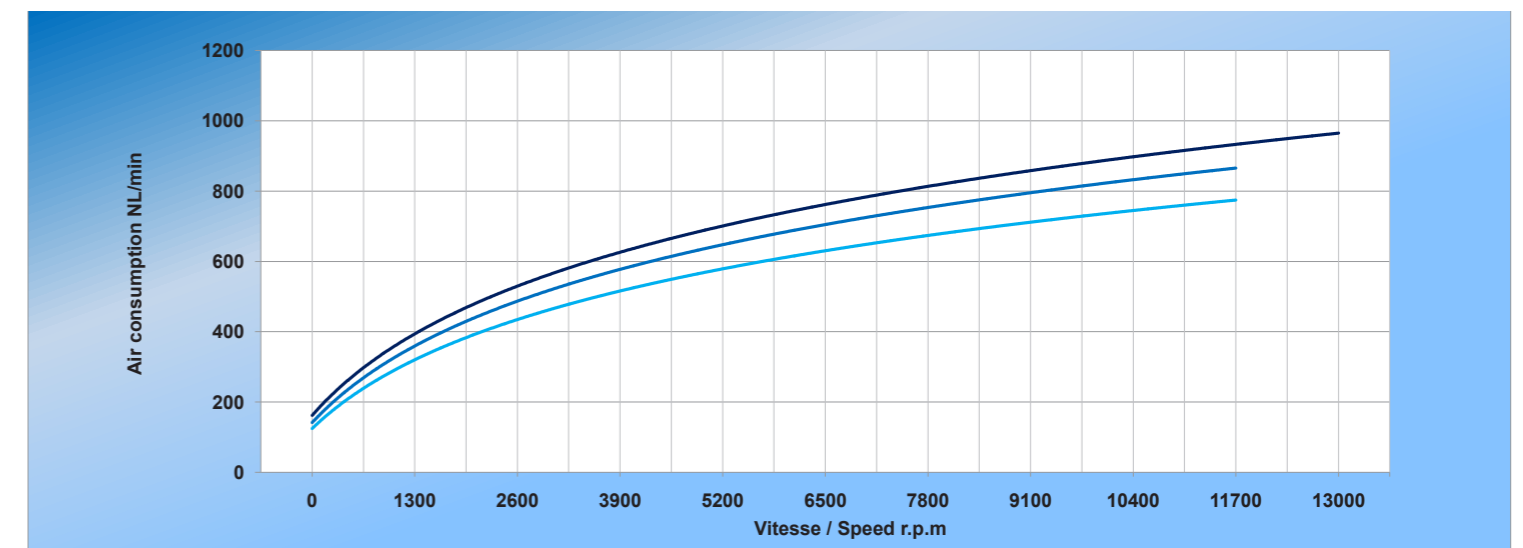
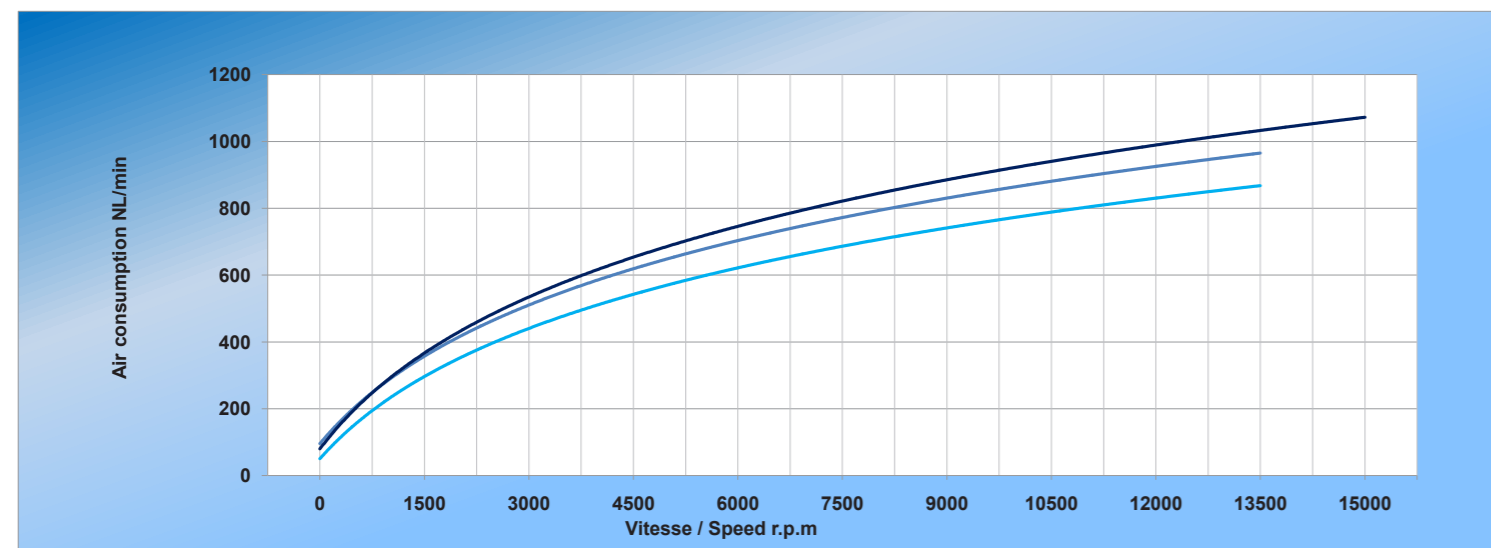
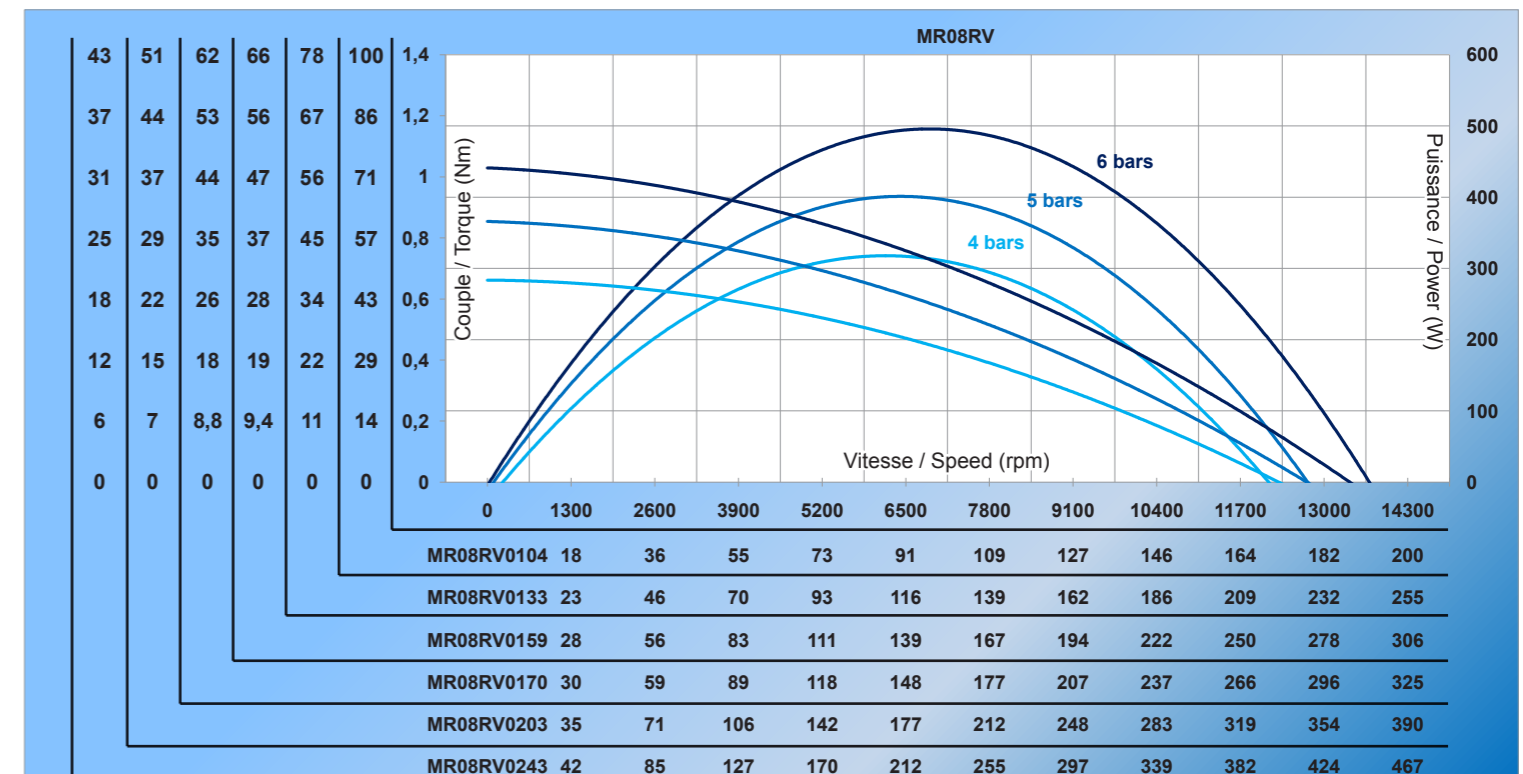
Courbes MR08LT/RT

Power curves MR08LT/RT



Courbes MR08 RV

Power curves MR08 RV



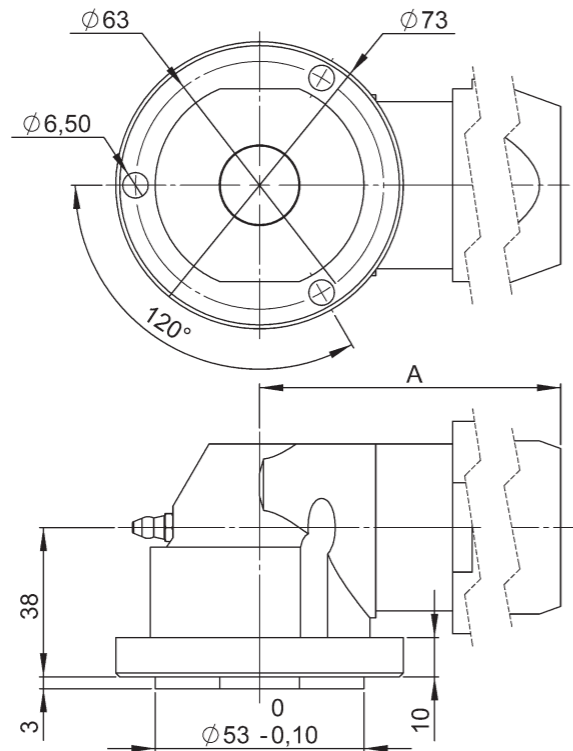
	Kv mini distributeur Kv mini distributor	Diamètre mini raccord Mini fitting diameter	Diamètre mini tuyau Mini pipe diameter
Europe	30 Kv	7,5 mm	10 mm
US	2,1 Cv	0,2955 in	0,394 in

	Kv mini distributeur Kv mini distributor	Diamètre mini raccord Mini fitting diameter	Diamètre mini tuyau Mini pipe diameter
Europe	45 Kv	7,5 mm	10 mm
US	3,15 Cv	0,2955 in	0,394 in

Type de bride : MR-07-08-10-20

Flange type

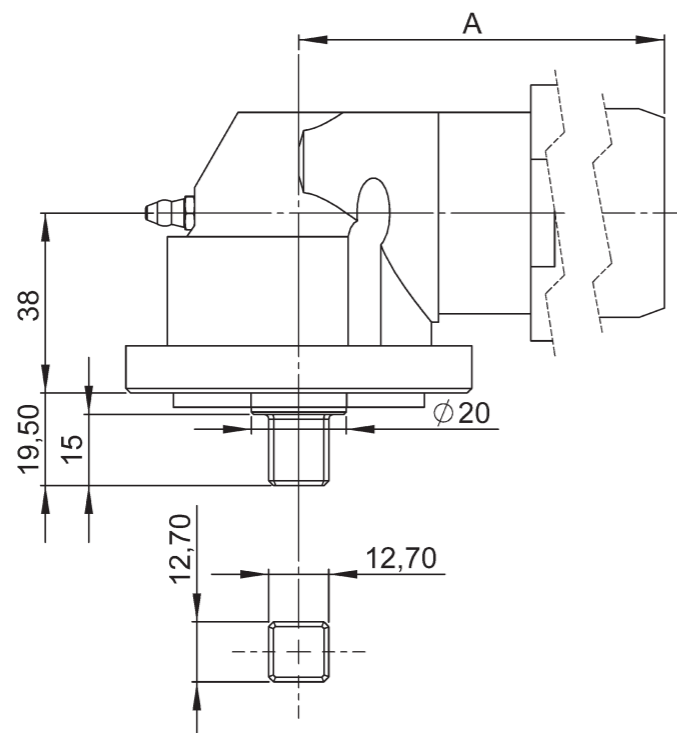
Type B : bride de montage 3 trous
3 holes mounting flange (B type)



Type de sortie : MR-07-08-10-20

Shaft type

Type CA1 :Sortie carrée
CA1 type : square drive

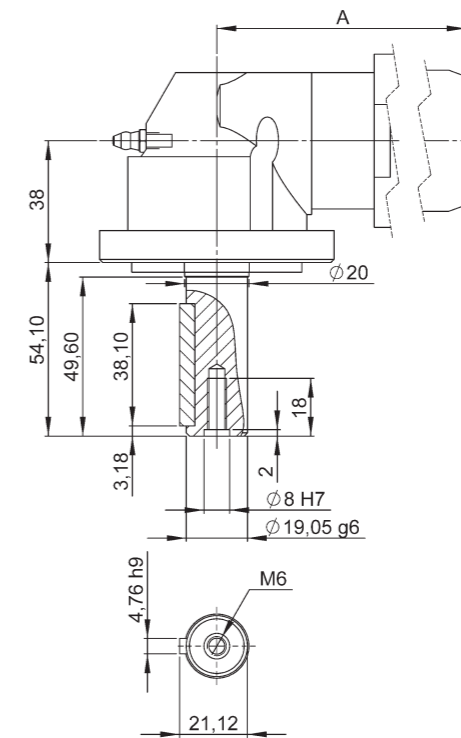


Type de sortie : MR-07-08-10-20

Shaft type

Type CL2 : sortie clavetée

CL2 type : Square key



Type F11 : Sortie filetée

F11 type threaded shaft

