



PLAGE DE PUISSANCE 250-630W

POWER RANGE 250-630W

Pression d'utilisation 6 bars
Pressure of use 6 bars

MT08 (630W)	Vitesse à puissance maxi (rpm) Speed at Max power (rpm)	Vitesse à vide (rpm) Free speed (rpm)	Couple à Pmax N.m Pmax Torque N.m	Couple au calage N.m Stall torque N.m	A (mm)	Poids (kg) Weight (kg)
	1780	3392	3	5	137	1,6
	1486	2831	4	6	137	1,6
	1165	2221	5	8	137	1,6
	371	707	16	24	164	1,9
	310	590	20	29	164	1,9
	258	492	23	34	164	1,9
	243	463	25	37	164	1,9
	203	386	30	44	164	1,9
	159	303	38	56	164	1,9

D'autres vitesses et couples sont disponibles, nous consulter
For additional speed and torque, please contact our sales department

Consommation d'air maxi : 1100 l/min.
Air consumption: 1100 l/min.

MT08RV (490W)	Vitesse à puissance maxi (rpm) Speed at Max power (rpm)	Vitesse à vide (rpm) Free speed (rpm)	Couple à Pmax N.m Pmax Torque N.m	Couple au calage N.m Stall torque N.m	A (mm)	Poids (kg) Poids (kg)
	1554	2807	3	5	137	1,6
	1297	2344	4	6	137	1,6
	1018	1838	5	8	137	1,6
	324	585	14	24	164	1,9
	270	488	17	28	164	1,9
	226	408	21	34	164	1,9
	212	383	22	36	164	1,9
	177	320	26	43	164	1,9
	139	251	34	55	164	1,9

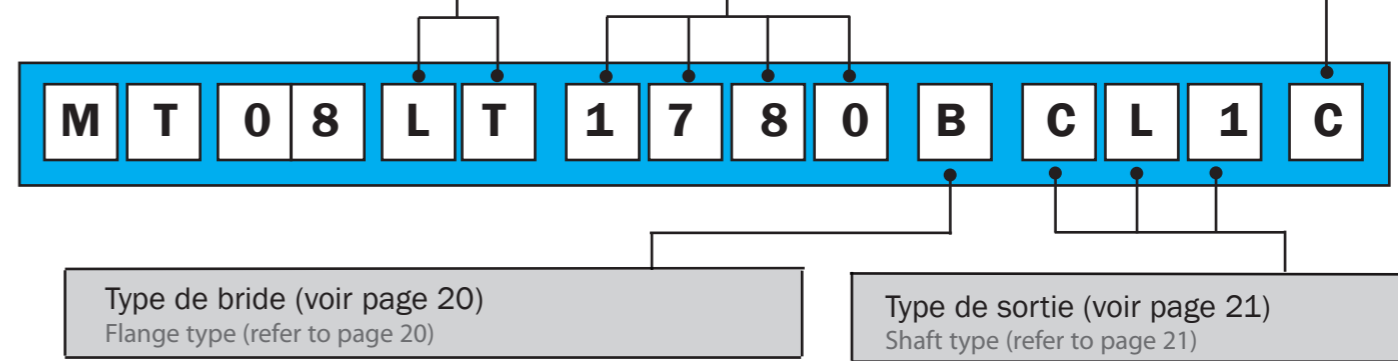
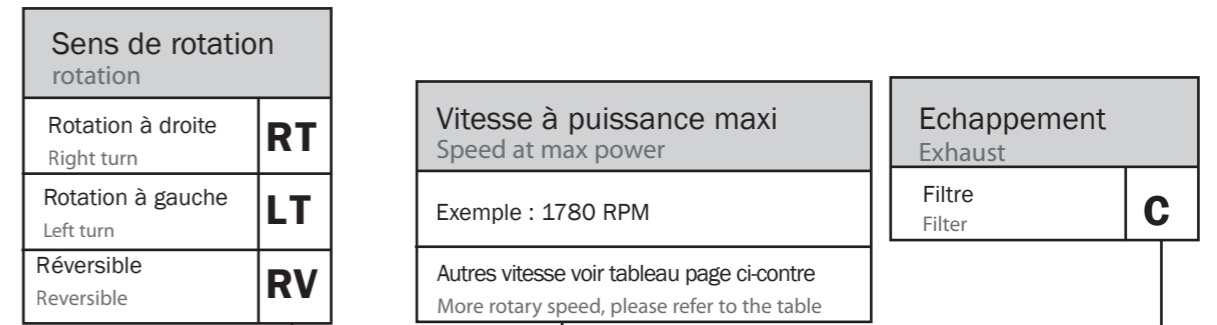
D'autres vitesses et couples sont disponibles, nous consulter
For additional speed and torque, please contact our sales department

Consommation d'air maxi : 1000 l/min.
Air consumption: 1000 l/min.

Pour la lubrification de vos moteurs pneumatique reportez vous aux pages 39 et 40
For the lubrication of your air motors please refer to pages 39 and 40

Tableau de conversion / Conversion table		
Watt → Horse power	Newton mètre → Pound feer	Millimètre → Inch
Watt x 0,001341 = hp	Nm x 0,7376 = lb.-ft.	mm x 0,03937 = in
Bar → Pound per square inch	N Litre/minute → Standard cubic feet per minute	Kilogramme → Pound
Bar x 14,5 = PSI	L/min x 0,03531 = scfm	Kg x 2,205 = lb

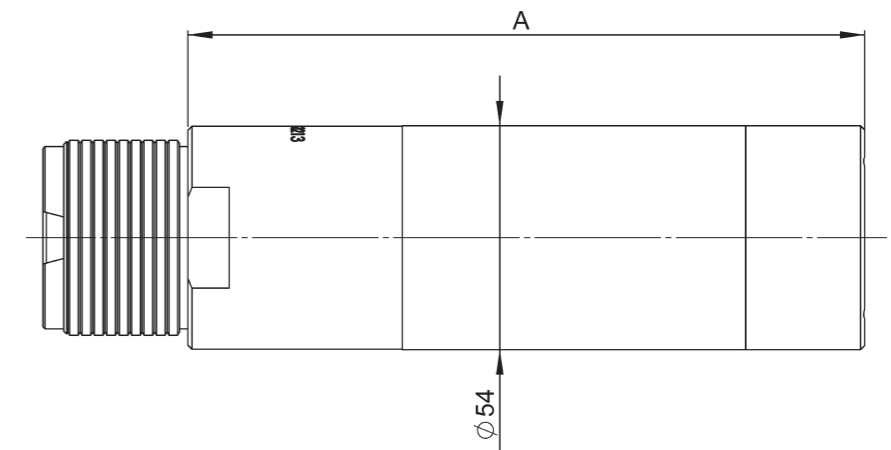
MOTEUR MT08 (250-630W)



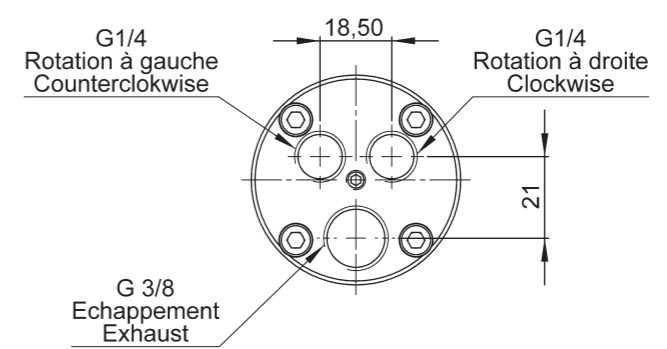
Type de bride (voir page 20)
Flange type (refer to page 20)

Type de sortie (voir page 21)
Shaft type (refer to page 21)

Encombrement Dimensions

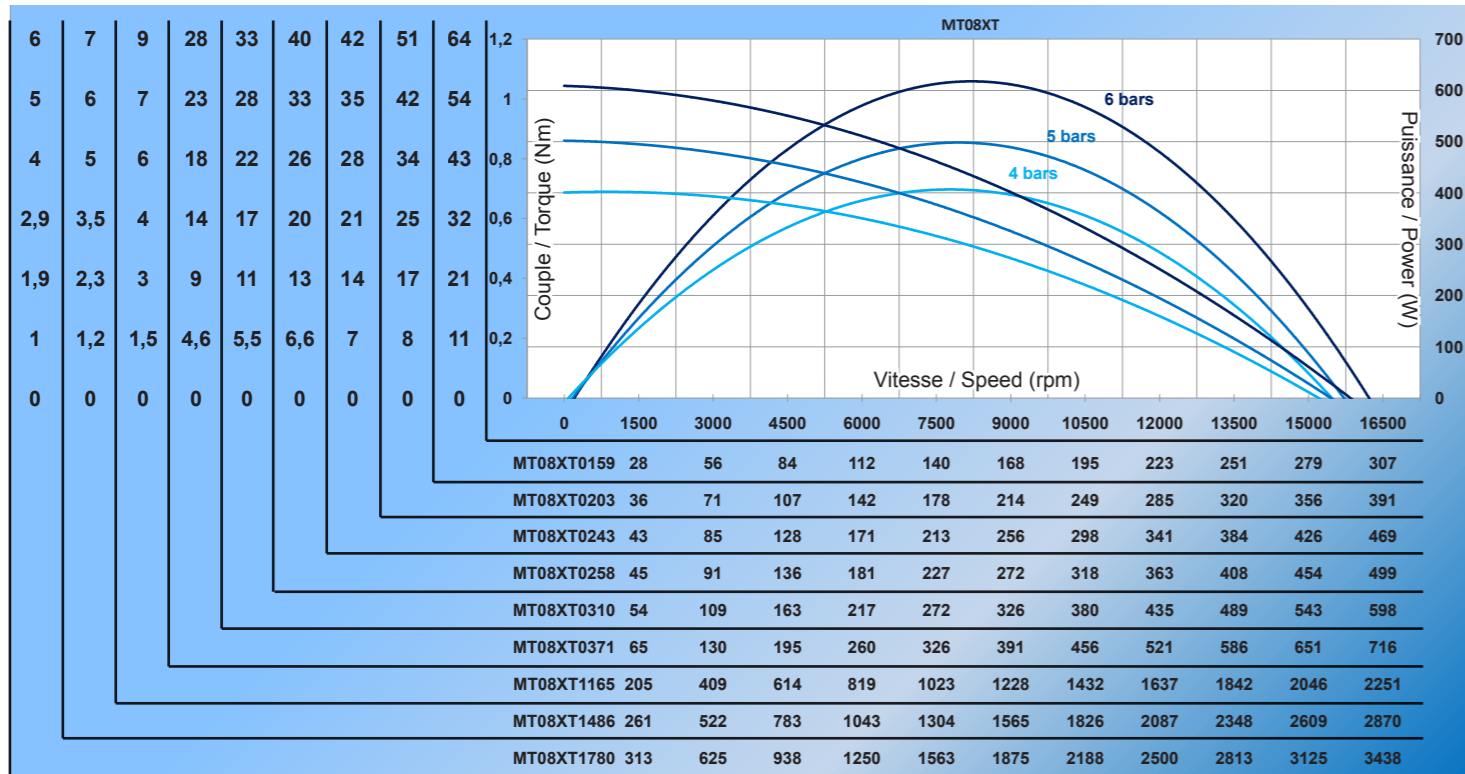


Raccordement Connecting



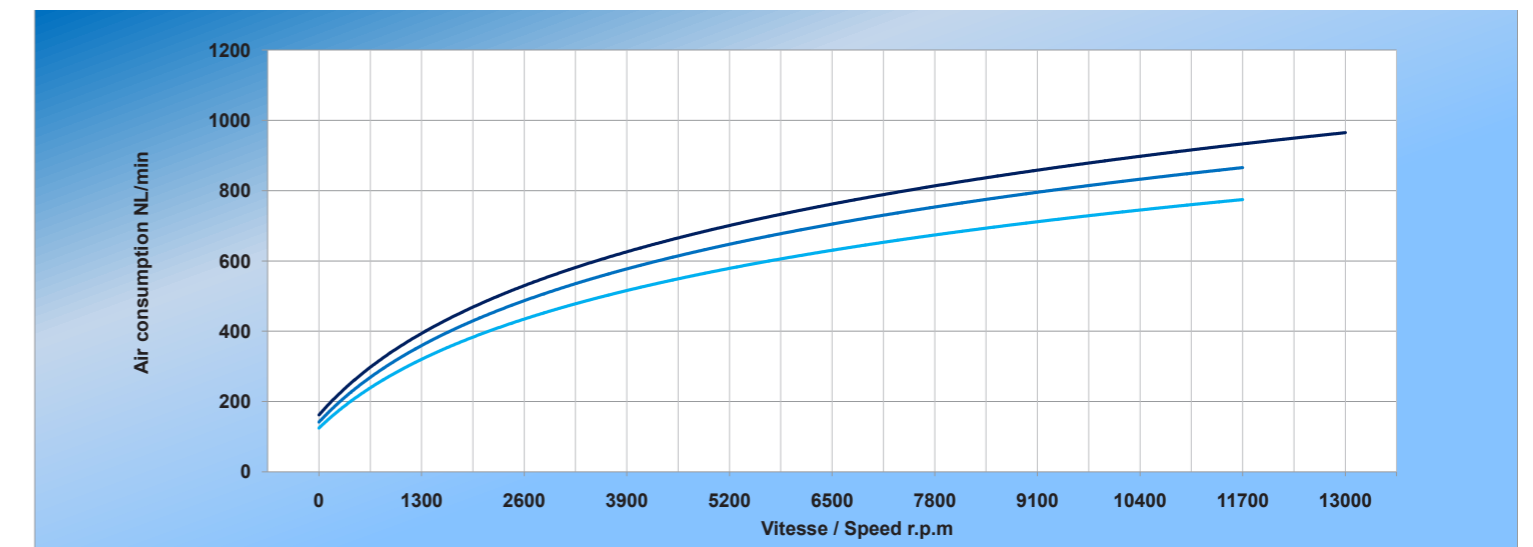
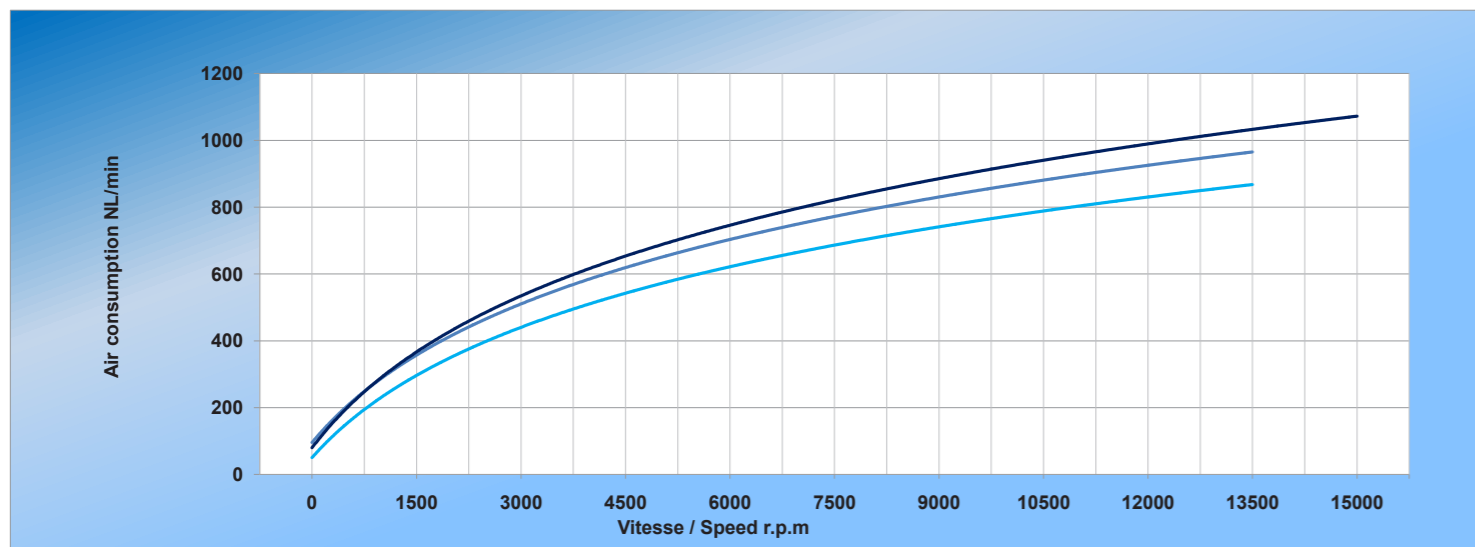
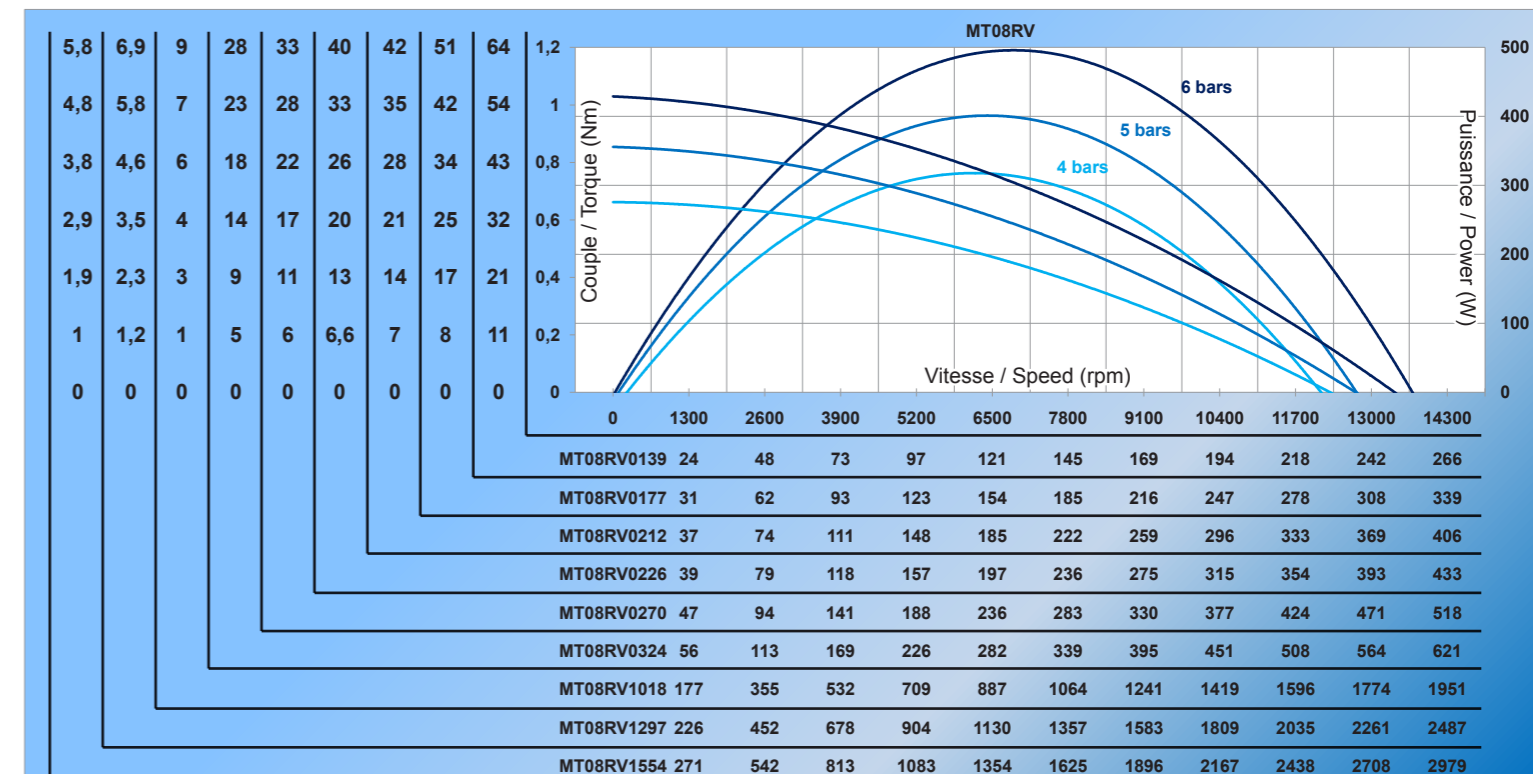
Courbes MT08LT/RT

Power curves MT08LT/RT



Courbes MT08 RV

Power curves MT08 RV



	Kv mini distributeur Kv mini distributor	Diamètre mini raccord Mini fitting diameter	Diamètre mini tuyau Mini pipe diameter
Europe	30 Kv	7,5 mm	10 mm
US	2,1 Cv	0,2955 in	0,394 in

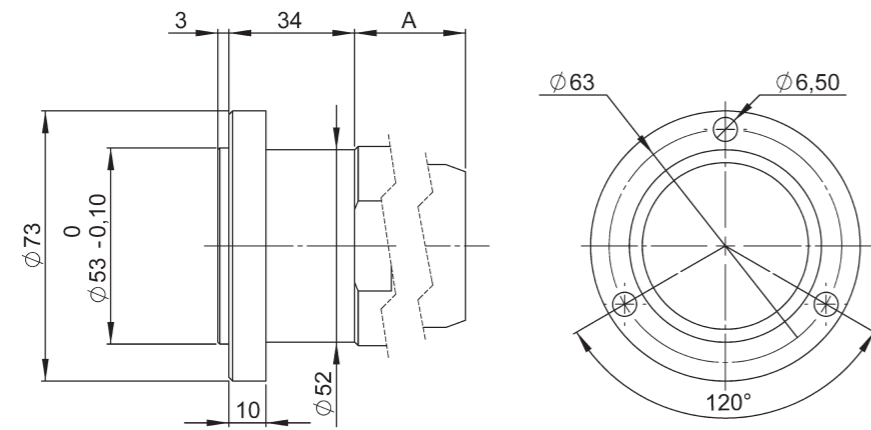
	Kv mini distributeur Kv mini distributor	Diamètre mini raccord Mini fitting diameter	Diamètre mini tuyau Mini pipe diameter
Europe	45 Kv	7,5 mm	10 mm
US	3,15 Cv	0,2955 in	0,394 in

Type de bride : MT-07-08-10-20

Flange type

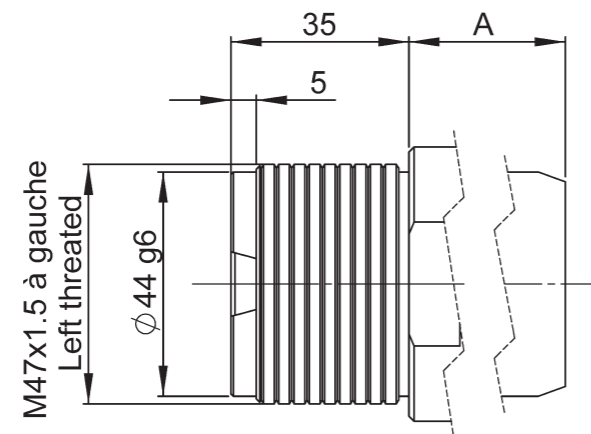
Type B : bride de montage 3 trous

3 holes mounting flange (B type)



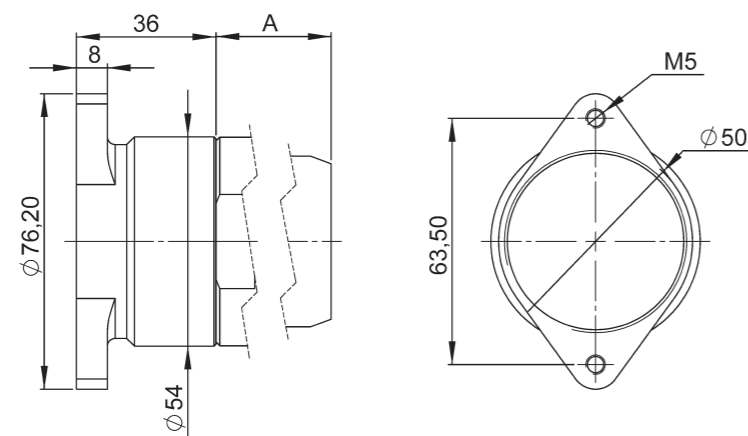
Type F : montage fileté

Threaded mounting flange (F type)



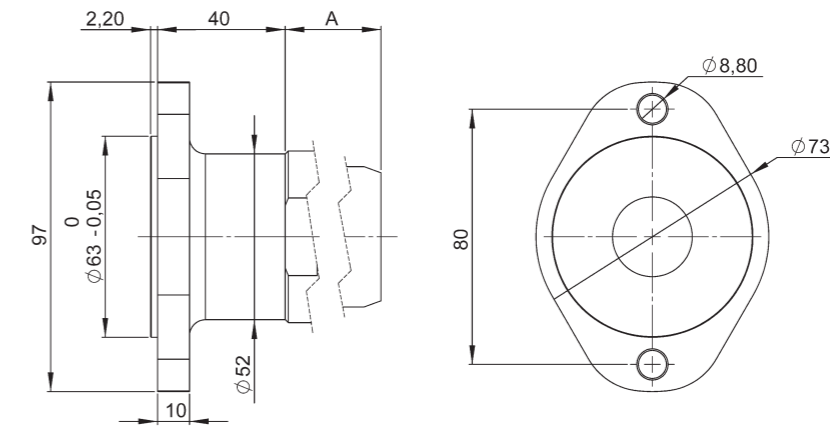
Type J : montage 2 trous

2 holes mounting flange (J type)



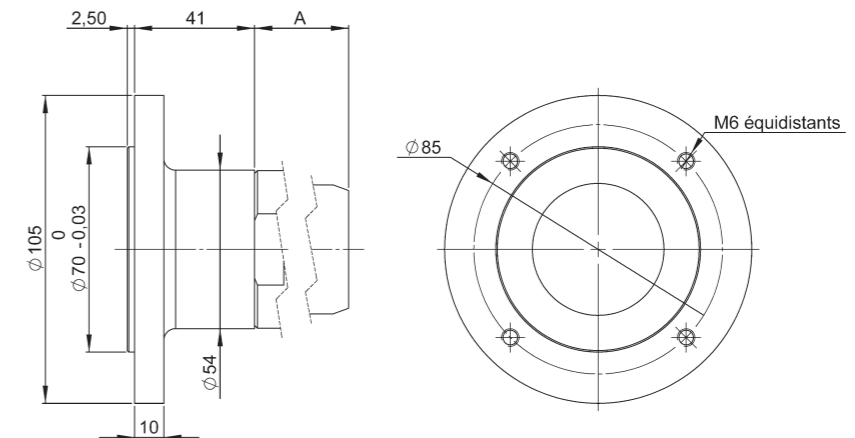
Type L : montage 2 trous

2 holes mounting flange (L type)



Type R : montage sur réducteur du commerce

2 holes mounting flange (R type)



Bride spéciale

Special flange

Modec peut vous réaliser sur plan et vous concevoir toutes sortes de brides selon vos besoins. N'hésitez pas à contacter votre revendeur local

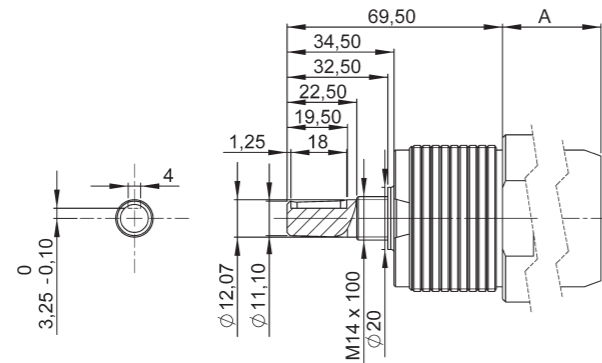
Modec can make and design to order any special flange. Please do not hesitate to contact local Modec representative.

Type de sortie : MT-07-08-10-20

Shaft type

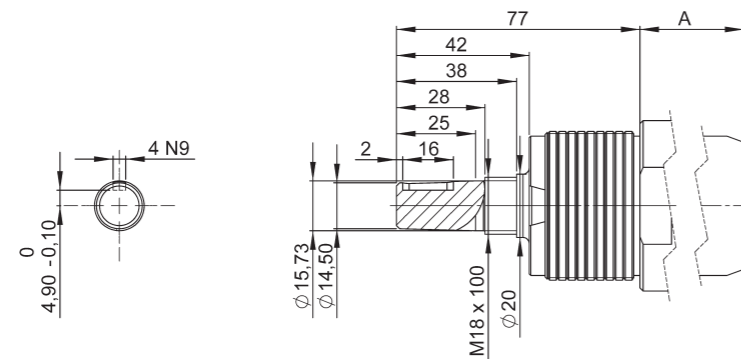
Type B12 : sortie conique B12

B12 type : conic B12 drive



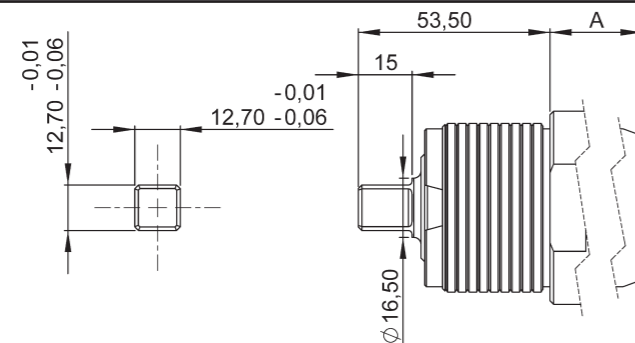
Type B16 : sortie conique B16

B16 type : conic B16 drive



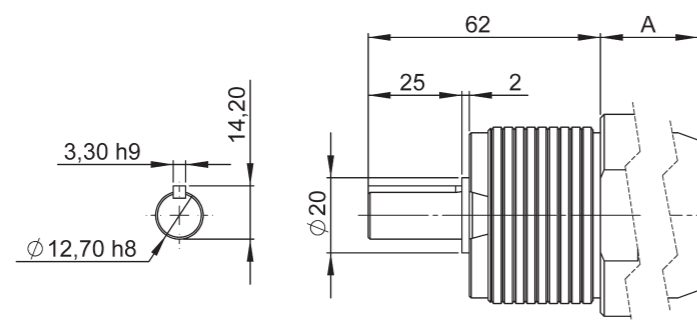
Type CA1 : Sortie carrée

CA1 type : square drive



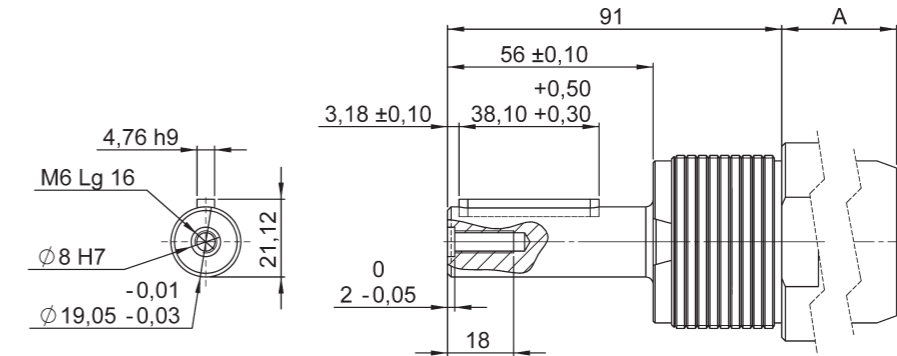
Type CL1 : sortie clavetée

CL1 type : Square key



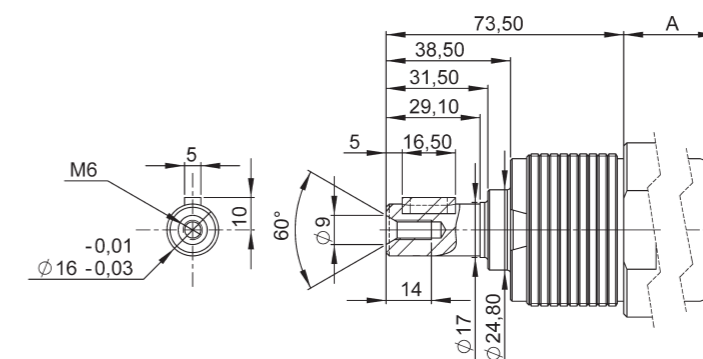
Type CL2 : sortie clavetée

CL2 type : Square key



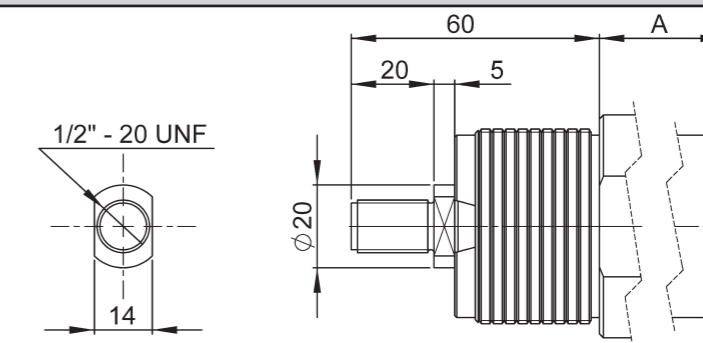
Type CL6 : sortie clavetée

CL6 type : Square key



Type FI1 : Sortie filetée

FI1 type threaded shaft



Modec peut vous réaliser sur plan et vous concevoir tous types de sortie selon vos besoins.
N'hésitez pas à contacter votre revendeur local

Modec can make and design to order any special shaft.
Please do not hesitate to contact local Modec representative.