



PLAGE DE PUISSANCE 1800-3000W

POWER RANGE 1800-3000W

Pression d'utilisation 6 bars
Pressure of use 6 bars

MT30 (3000W)	Vitesse à puissance maxi (rpm)	Vitesse à vide (rpm)	Couple à Pmax N.m	Couple au calage N.m	A (mm)	Poids (kg)
	Speed at Max power (rpm)	Free speed (rpm)	Pmax Torque N.m	Stall torque N.m		Weight (kg)
	1378	2438	20	46	274,3	7,4
	1066	1879	27	59	274,3	7,4
	698	1231	40	90	274,3	7,4
	371	659	80	170	274,3	7,4
	286	508	95	220	274,3	7,4
	222	392	130	284	274,3	7,4
	188	333	150	336	274,3	7,4
	145	256	200	434	274,3	7,4
	95	168	300	630	274,3	7,4

Consommation d'air maxi : 2900 l/min.
Air consumption: 2900 l/min.

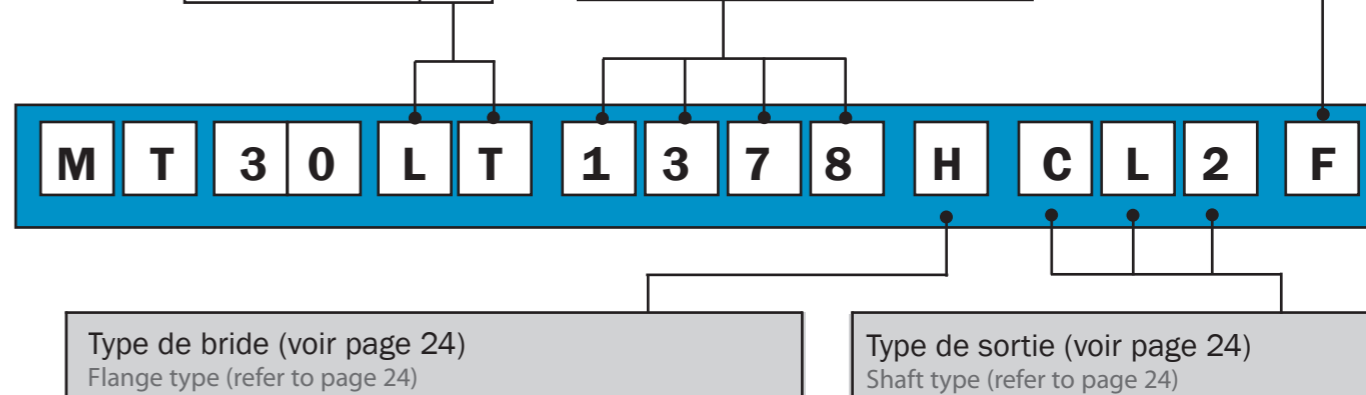
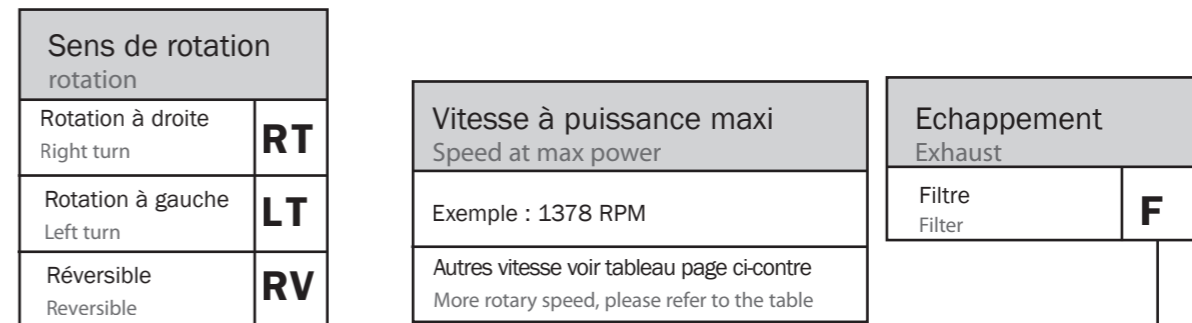
MT30RV (2300)	Vitesse à puissance maxi (rpm)	Vitesse à vide (rpm)	Couple à Pmax N.m	Couple au calage N.m	A (mm)	Poids (kg)
	Speed at Max power (rpm)	Free speed (rpm)	Pmax Torque N.m	Stall torque N.m		Weight (kg)
	1102	2243	16	41	274,3	7,4
	853	1729	22	53	274,3	7,4
	558	1132	30	81	274,3	7,4
	297	606	61	153	274,3	7,4
	230	467	75	198	274,3	7,4
	178	360	100	256	274,3	7,4
	150	306	125	302	274,3	7,4
	116	236	150	391	274,3	7,4
	76	154	240	567	274,3	7,4

Consommation d'air maxi : 3100 l/min.
Air consumption: 3100 l/min.

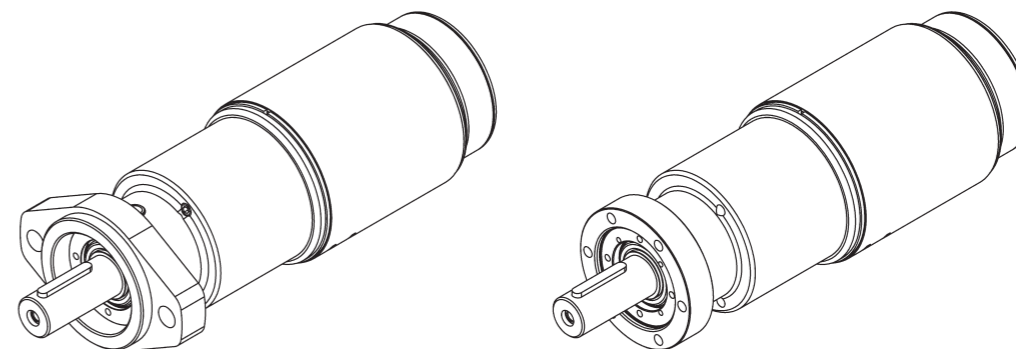
Pour la lubrification de vos moteurs pneumatique reportez vous aux pages 39 et 40
For the lubrication of your air motors please refer to pages 39 and 40

Tableau de conversion / Conversion table		
Watt → Horse power	Newton mètre → Pound feer	Millimètre → Inch
Watt x 0,001341 = hp	Nm x 0,7376 = lb.-ft.	mm x 0,03937 = in
Bar → Pound per square inch	N Litre/minute → Standard cubic feet per minute	Kilogramme → Pound
Bar x 14,5 = PSI	L/min x 0,03531 = scfm	Kg x 2,205 = lb

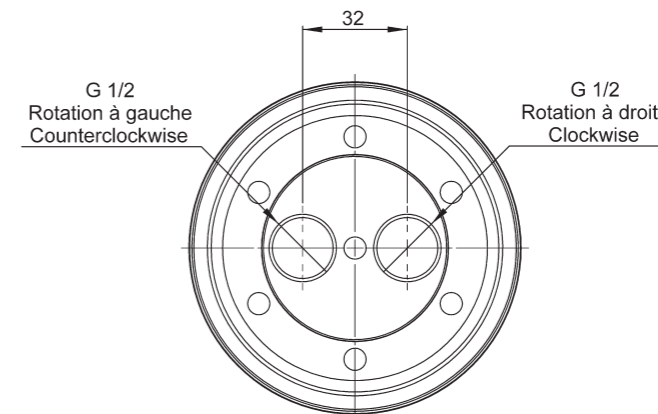
MOTEUR MT30 (1800-3000W)



Encombrement (voir page 24)
Dimensions (refer to page 24)



Raccordement
Connecting

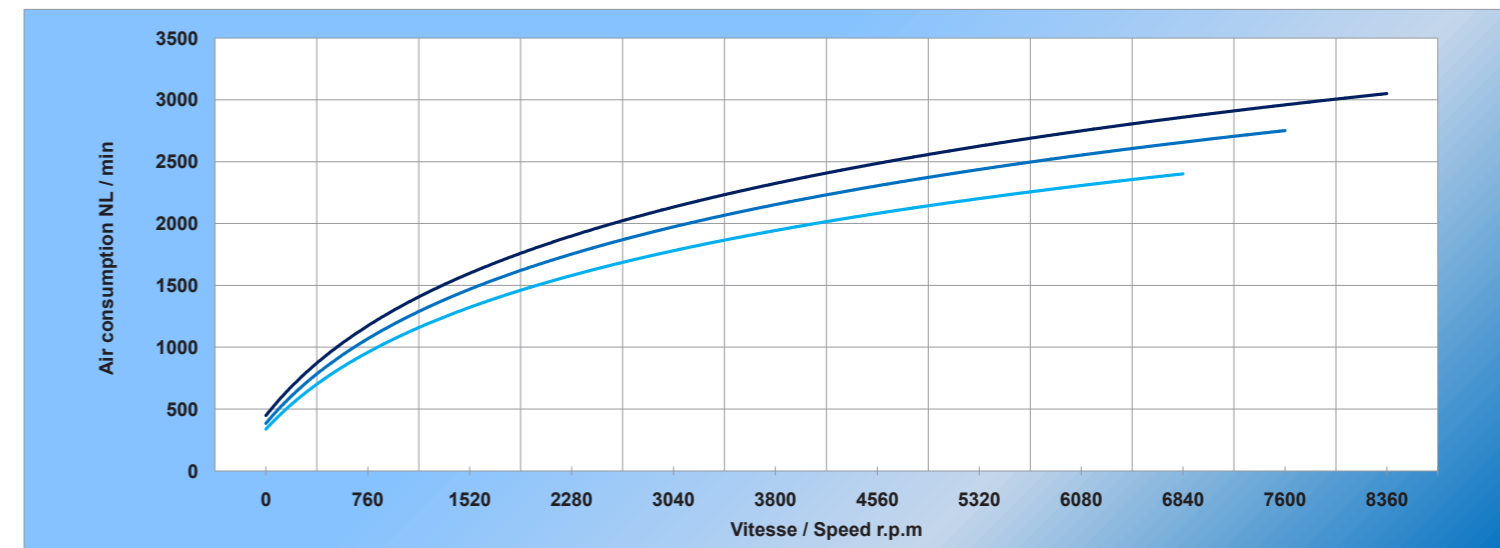
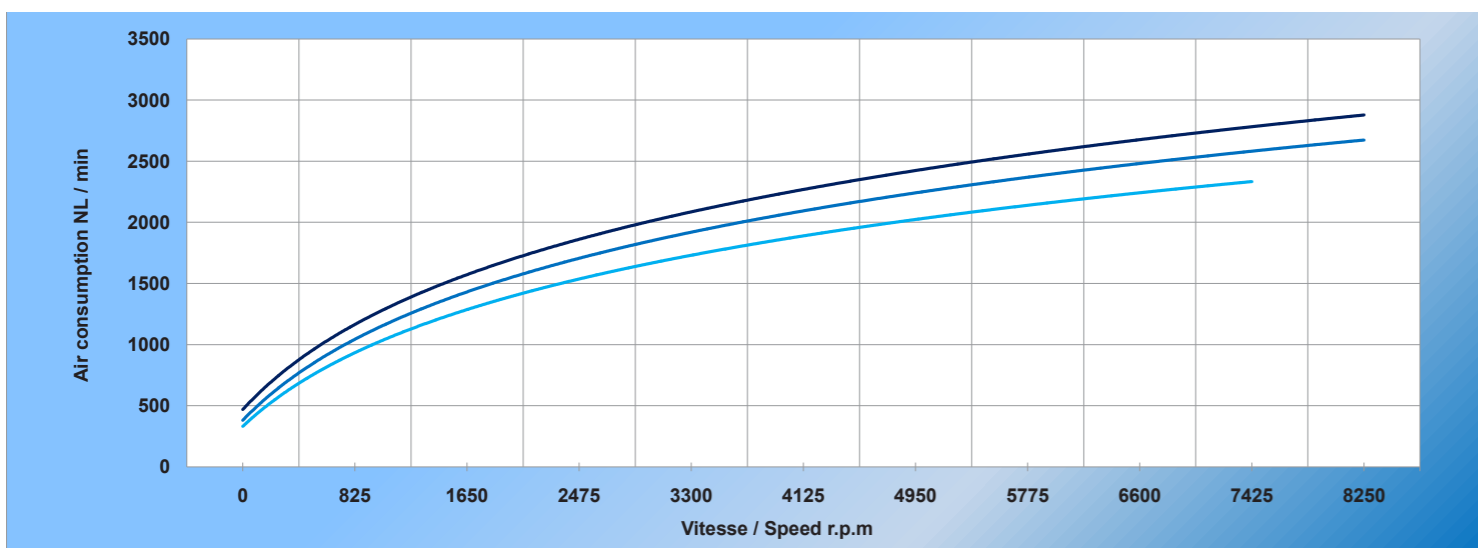
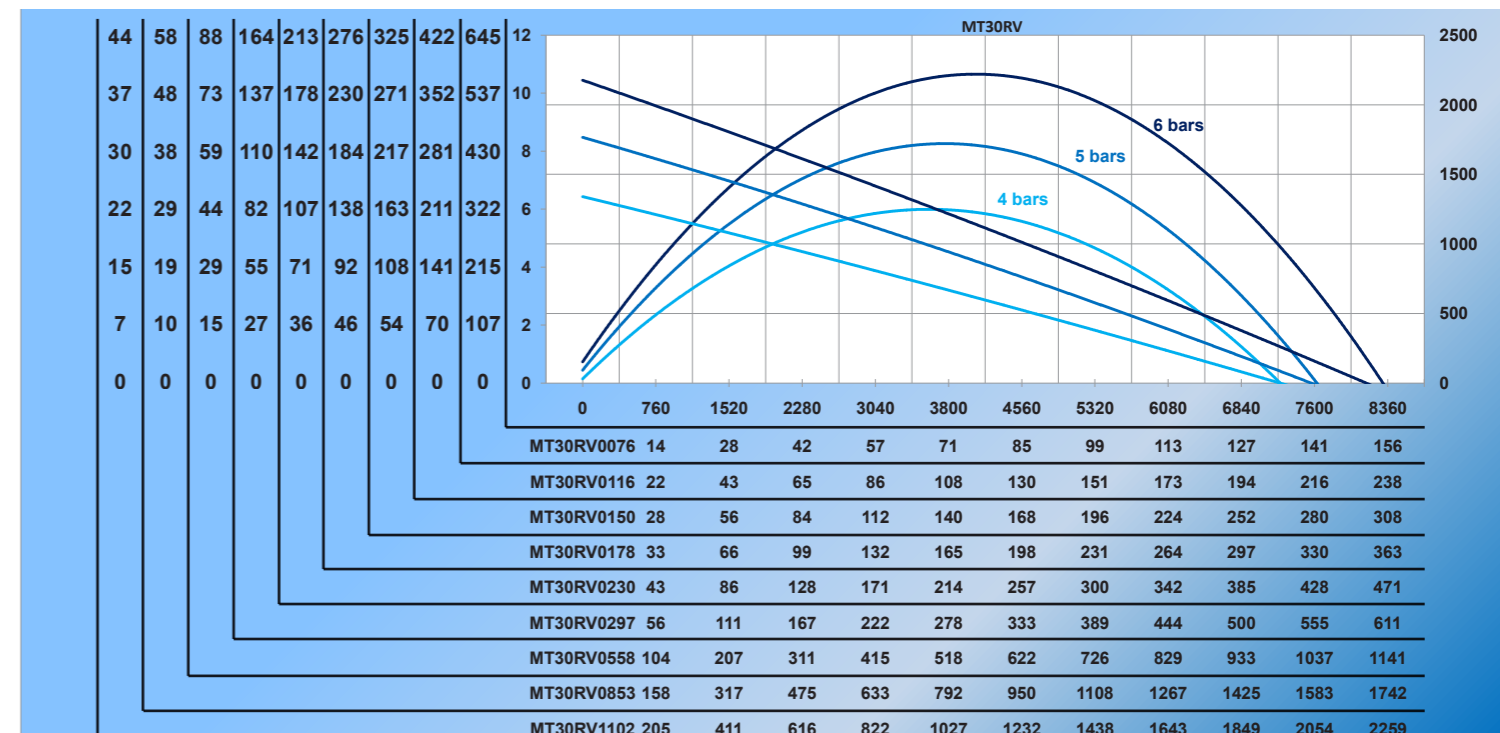
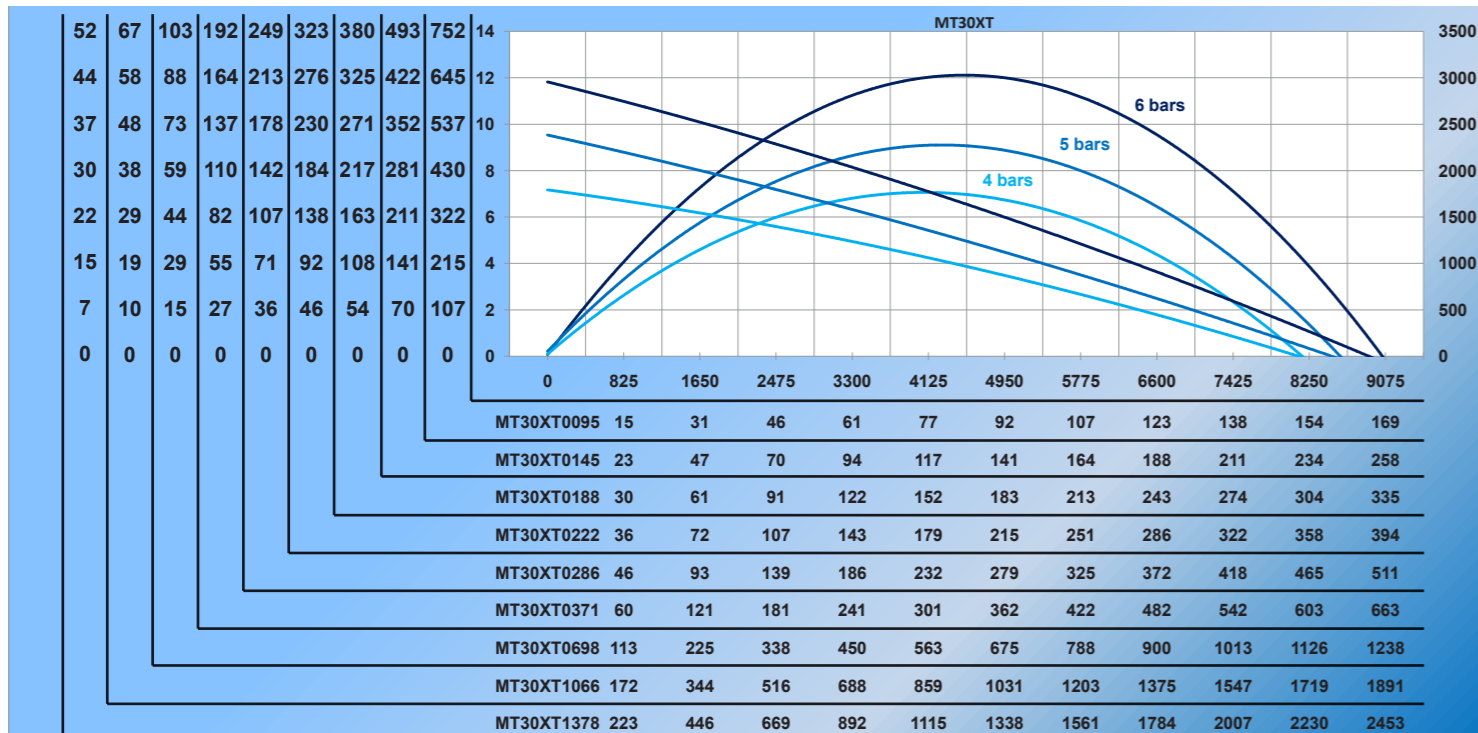


Courbes MT30LT/RT

Power curves MT30LT/RT

Courbes MT30RV

Power curves MT30RV



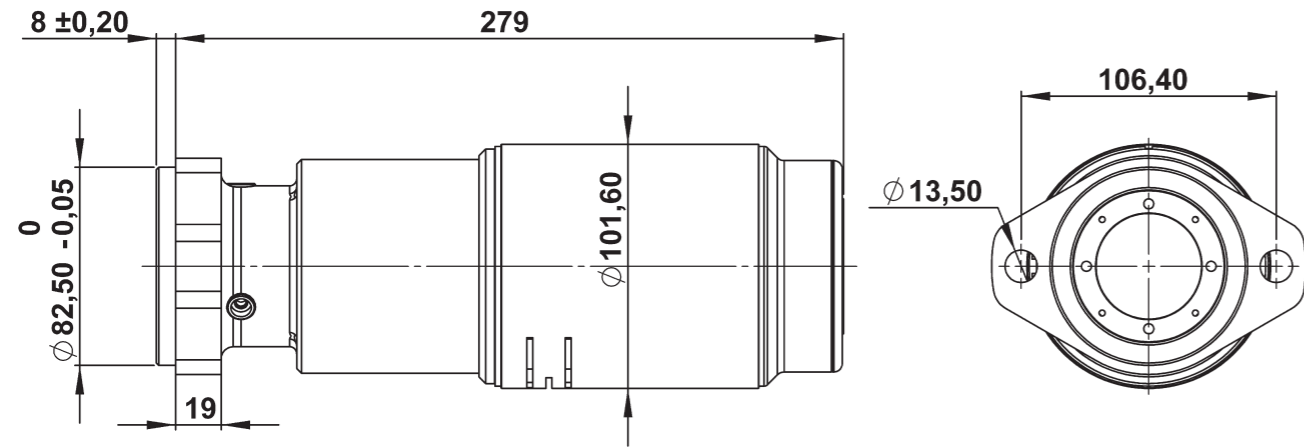
	Kv mini distributeur Kv mini distributor	Diamètre mini raccord Mini fitting diameter	Diamètre mini tuyau Mini pipe diameter
Europe	60 Kv	11 mm	20 mm
US	4,2 Cv	0,4334 in	0,788 in

	Kv mini distributeur Kv mini distributor	Diamètre mini raccord Mini fitting diameter	Diamètre mini tuyau Mini pipe diameter
Europe	100 Kv	11 mm	20 mm
US	7 Cv	0,4334 in	0,788 in

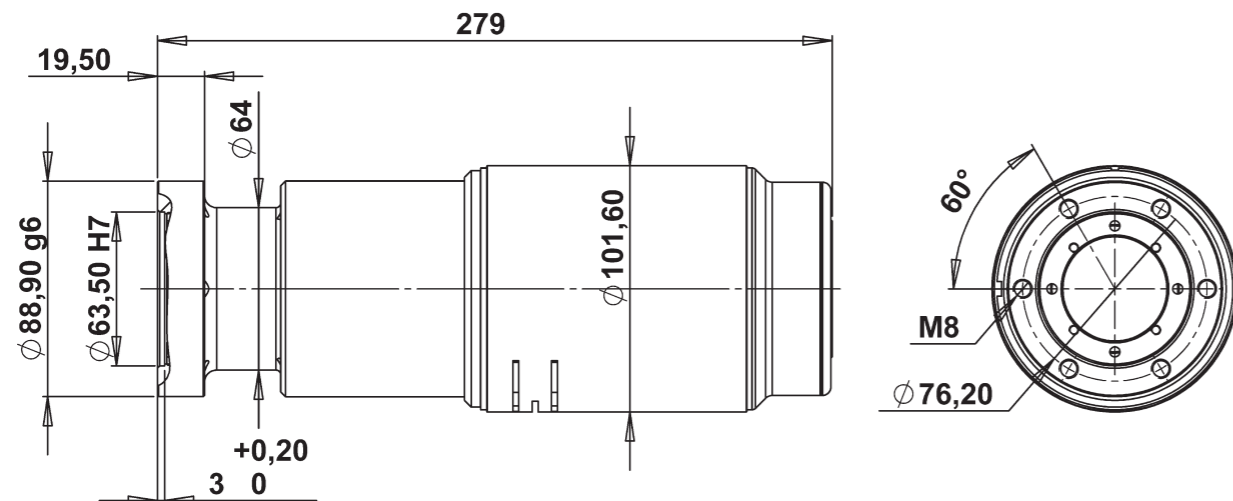
Type de bride : MT30

Flange type

Type H : montage 2 trous
2 holes mounting flange (H type)



Type B : bride de montage
mounting flange (B type)



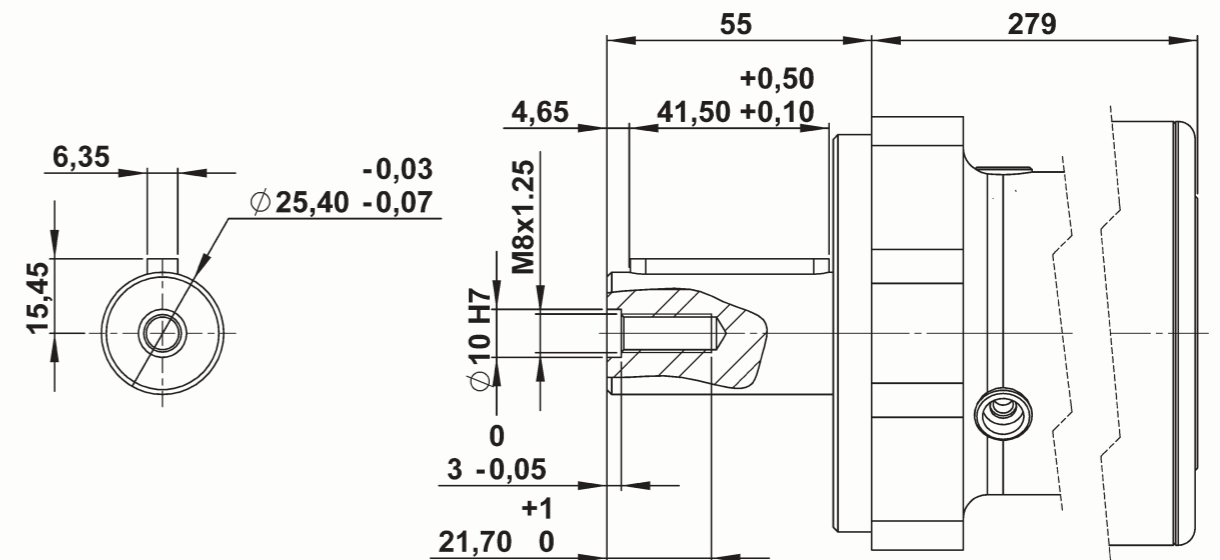
Type de sortie : MT30

Shaft type

Type CL2 : sortie clavetée

CL2 type : Square key

Type de sortie : MT30
Shaft type



Type CL4 : sortie clavetée

CL4 type : Square key

