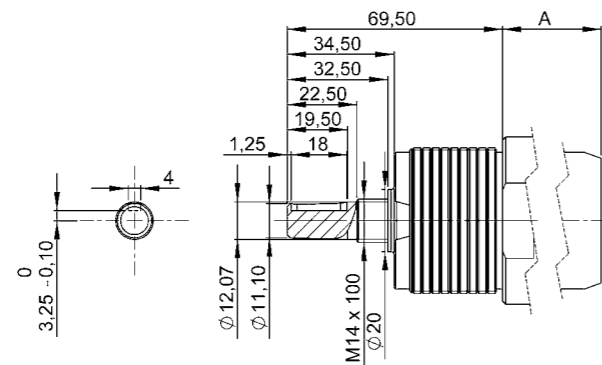


Type de sortie : TR08

Shaft type

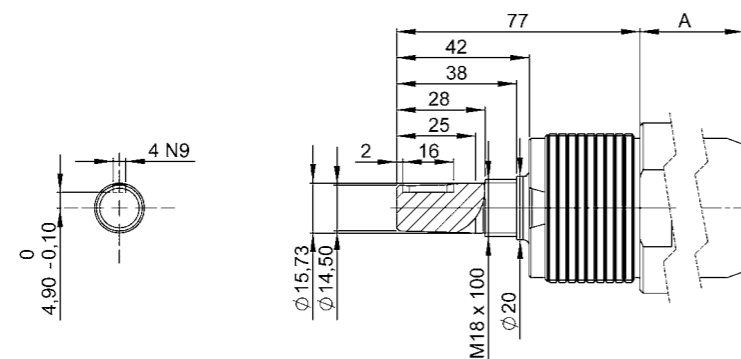
Type B12 : sortie conique B12

B12 type : conic B12 drive



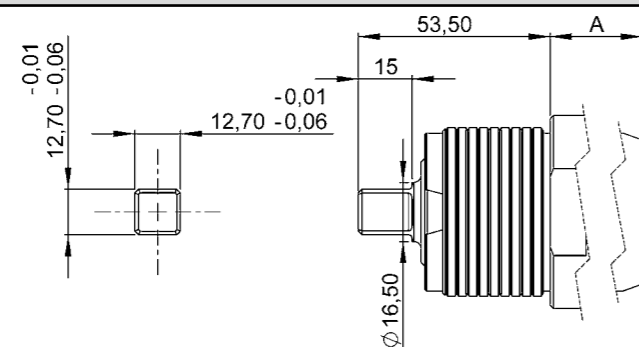
Type B16 : sortie conique B16

B16 type : conic B16 drive



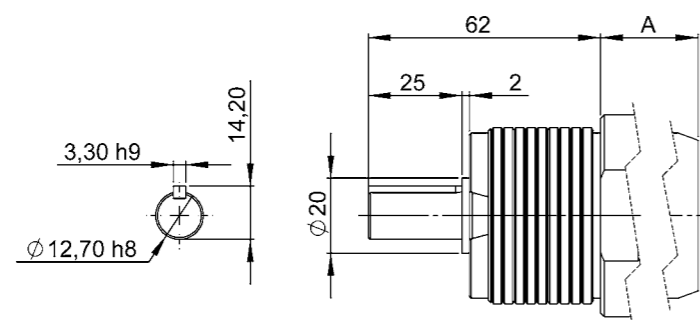
Type CA1 :Sortie carrée

CA1 type : square drive



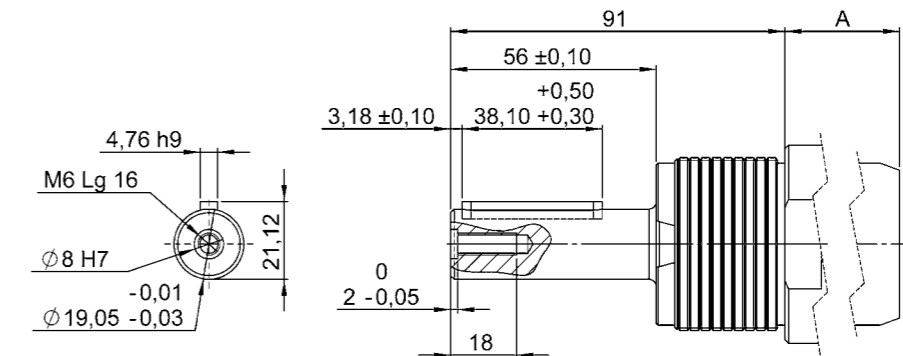
Type CL1 : sortie clavetée

CL1 type : Square key



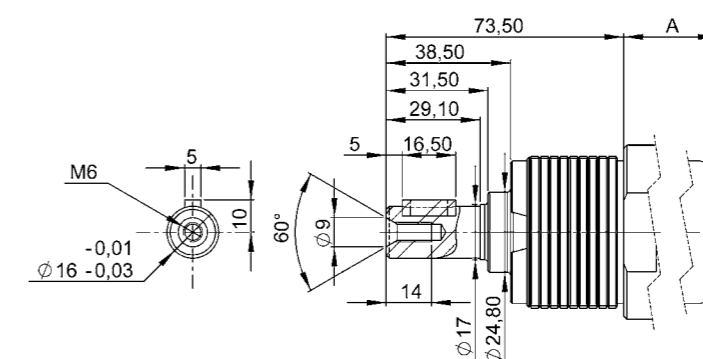
Type CL2 : sortie clavetée

CL2 type : Square key



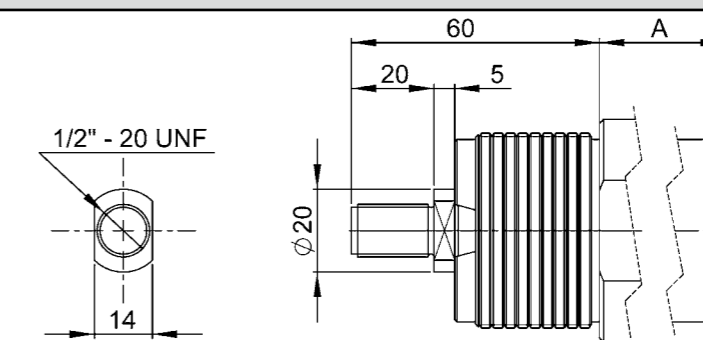
Type CL6 : sortie clavetée

CL6 type : Square key



Type FI1 : Sortie filetée

FI1 type threaded shaft



Modec peut vous réaliser sur plan et vous concevoir tous types de sortie selon vos besoins.
N'hésitez pas à contacter votre revendeur local

Modec can make and design to order any special shaft.
Please do not hesitate to contact local Modec representative.