



RAPPORT DE REDUCTION

(de 1 à 3 chiffres)

Voir tableau au verso

H L 8 3 X X X X X X

E = Easy duty
S = Standard duty
H = Heavy duty

OPTION

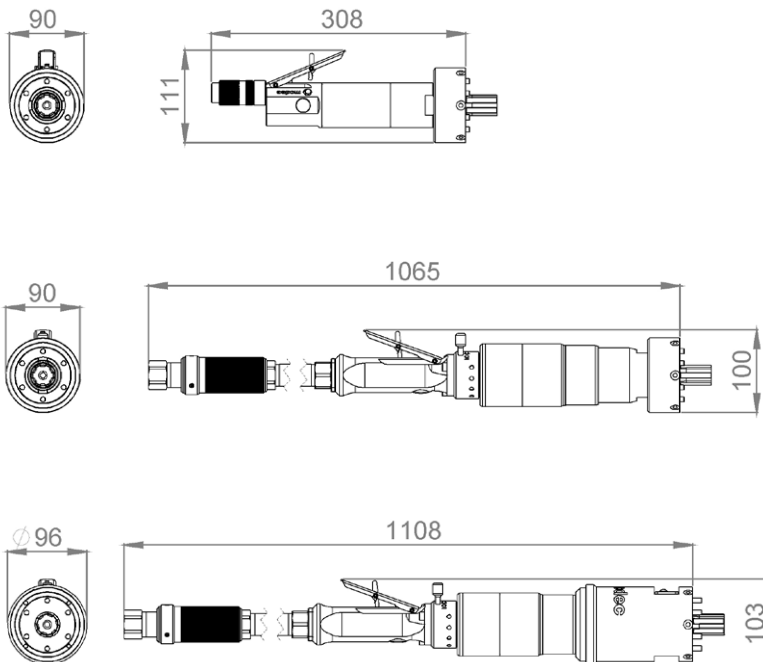
(2 chiffres)

Voir tableau au verso

Les **actionneurs rotatifs portables pneumatiques moddec** sont les plus **puissants**, les plus **compacts** et les plus **légers**. Ils offrent le plus grand choix de puissance et **s'adaptent à tous les environnements**, mêmes les plus exigeants.

Ils peuvent être certifiés **ATEX II 2 GD c IIC T6 à T4**, résistent au calage et ne génèrent ni chaleur, ni étincelle, ni fumée.

ENCOMBREMENT



ENCOMBREMENT	Poids (kg)
HL83E	2,2
HL83S	6,5
HL83H	8,4

Watt → cheval vapeur

Watt x 0,001341 = cv

Newton mètre → pied livre

Nm x 0,7376 = lb.ft

Millimètre → pouce

mm x 0,03937 = in

Kv → Cv

Kv x 0,07 = Cv

Bar → Livre / pouce carré

Bar x 14,5 = psi

Normo litre / minute → Standard pied cube / minute

NL / min x 0,03531 = scfm

Kilogramme → Livre

Kg x 2,205 = lb

ACTIONNEURS PNEUMATIQUES PORTABLES HL83

OPTIONS ET ACCESSOIRES

OPTIONS (page 4)						
Renvoi d'angle RA20		▶			▶	
Compte tours digital			▶			▶
Limiteur de couple				▶	▶	▶
CODE	00	01	02	03	04	05

Toutes les options ne sont pas disponibles sur tous les modèles.
Voir disponibilité des options ci-dessous

! Vérifiez sur la fiche technique des options et accessoires qu'ils sont capables de supporter le couple fourni par l'actionneur !

ACCESSOIRES	Page
Tête d'entraînement	5
Adaptateurs & interfaces	6-13
Systèmes de reprise de couple	14-16
Gestion de l'air	17-18
Autres accessoires	19

CONNEXION ET LUBRIFICATION

CONNEXION ET LUBRIFICATION	Conso air (NI/min)	Connexion	Ø Raccord Mini (mm)	Ø Tuyau Mini (mm)	Lubrification (gtes / min)	Unité FRL	SAT Box
HL83E	800	G 3/8	7,5	10	2,5	AC106	AC118
HL83S/H	2000	G 3/4	8,2	12	6	AC107	AC118

Veillez à utiliser une unité FRL (Filtration, Régulation de pression et Lubrification) de bonne qualité, capable de filtrer l'air à 40 µm.

PERFORMANCES

Droit ou avec RA30	Vitesse à vide (en tr/min)			Couple maxi (Nm)			Couple de démarrage (Nm)			Options disponibles				
	4 bars	5 bars	6,2 bars	4 bars	5 bars	6,2 bars	4 bars	5 bars	6,2 bars	01	02	03	04	05
HL83E-023	500	530	560	13	17	21	10	14	17	▶				
HL83E-054	220	230	240	31	39	49	25	31	39	▶				
HL83S-035	230	250	270	100	120	145	80	96	116	▶		▶	▶	
HL83S-060	130	140	150	170	200	250	136	160	200	▶		▶	▶	
HL83H-169	46	50	54	380	450	570	304	360	456		▶	▶		▶



Avec RA20	Vitesse à vide (en tr/min)			Couple maxi (Nm)			Couple de démarrage (Nm)			Options disponibles				
	4 bars	5 bars	6,2 bars	4 bars	5 bars	6,2 bars	4 bars	5 bars	6,2 bars	01	02	03	04	05
HL83E-023	380	400	420	18	22	28	14	18	22	▶				
HL83E-054	160	170	180	41	52	65	33	42	52	▶				
HL83S-035	170	180	190	120	160	190	96	128	152	▶			▶	
HL83S-060	100	105	115	220	270	330	176	216	264	▶			▶	
HL83H-169	Non disponible													



Avec tête creuse BJH01	Vitesse à vide (en tr/min)			Couple maxi (Nm)			Couple de démarrage (Nm)			Options disponibles				
	4 bars	5 bars	6,2 bars	4 bars	5 bars	6,2 bars	4 bars	5 bars	6,2 bars	01	02	03	04	05
HL83E-023	120	130	140	54	65	82	52	64	72					
HL83E-054	52	56	60	125	150	190	115	150	180	▶				
HL83S-035	57	62	67	350	430	530	280	344	424	▶				
HL83S-060	Non disponible													
HL83H-169	Non disponible													



Avec tête creuse BJH02	Vitesse à vide (en tr/min)			Couple maxi (Nm)			Couple de démarrage (Nm)			Options disponibles				
	4 bars	5 bars	6,2 bars	4 bars	5 bars	6,2 bars	4 bars	5 bars	6,2 bars	01	02	03	04	05
HL83E-023	160	170	180	40	49	62	32	39	50	▶				
HL83E-054	70	75	80	95	115	145	76	92	116	▶				
HL83S-035	75	82	90	260	320	400	208	256	320	▶			▶	
HL83S-060	44	48	52	450	550	680	360	440	544	▶			▶	
HL83H-169	Non disponible													



IMPORTANT

Pour votre confort et votre sécurité, veuillez impérativement lire le manuel d'instruction avant utilisation d'un actionneur rotatif portable.